

Product specification

NL: Schakelpaneel Wave 8P

EN: Switchpanel Wave 8P

DE: Schalttafel Wave 8P

FR: Tableau électrique Wave 8P

NL: Product kenmerken

- Materiaal: Kunststof ABS
- Zekeringen: Push reset circuit breakers
- Voltage: 12V-DC, Maximaal cumulatief 35A
- Inbouwdiepte: ca. 75mm
- Maat: 100x210mm, inbouw 77x198mm

EN: Product features

- Material: Plastic ABS
- Circuit protection: Push reset circuit breakers
- Ratings: 12V-DC, Maximum cumulative Amp 35A
- Paneldepth: aprox. 45mm
- Size: 100x210mm, mounting 77x198mm

DE: Produktmerkmale

- Material: ABS-Kunststoff
- Schaltkreisschutz: Push-Reset-Schutzschalter
- Nennwerte: 12/24V-DC, max. kumulativer Amperewert 35A
- Einbautiefe: ca. 75mm
- Maß: 8P (Schaltkreise): 100x210mm, Montageausschnitt 77x198mm

FR: Caractéristiques

- Matériau: Plastique ABS
- Protection de circuit: Disjoncteurs à poussoir
- Valeurs: 12/24V-DC, Ampérage total maximum 35A
- Profondeur du panneau Env. 75mm
- Dimensions: 100x210mm, montage 77x198mm

Installation instructions

NL:

1. Schakel alle stroom uit aan boord (AC&DC).
2. Zaag de opening voor het plaatsen van het schakelpaneel, gebruik hiervoor eventueel de bijgevoegde maatschets
3. Sluit de positieve draad (+ rood) van het paneel aan op de + van de DC bron (accu) en de negatieve LED draad (- zwart) op de min (-) van het boordnet (evt. middels een negatieve busbar).
4. Verbind de verbruikers met de middelste terminal van de schakelaars d.m.v. de meegeleverde quick terminals. Sluit de negatieve draad (- zwart) van de verbruikers aan op de min (-) van het boordnet (evt. middels een negatieve busbar). Plaats op de voorzijde van het paneel de benodigde (meegeleverde) stickers ter aanduiding van de aangesloten verbruiker(s).
5. Monteer het schakelpaneel in het paneel met de meegeleverde schroeven.
6. Sluit alle stroom aan boord weer aan (AC&DC). Schakel 1 voor 1 alle schakelaars van het paneel in en uit om te controleren of alles naar behoren werkt.

EN:

1. Disconnect all power (AC&DC)
2. Cut opening for mounting location using the template provided
3. Connect the positive wire (red) to the + DC power source (the battery) and the LED negative feed wire (black) to a DC negative busbar.

4. Connect the devices to the load (middle) terminals of the switches using the included quick terminals. Apply desirable labels to the recessed area at corresponding branches.
5. Mount the switch panel with the included self-tapping screws.
6. Reconnect all the AC&DC powers. Turn on and off all branch circuits to check if the panel works normally.

DE:

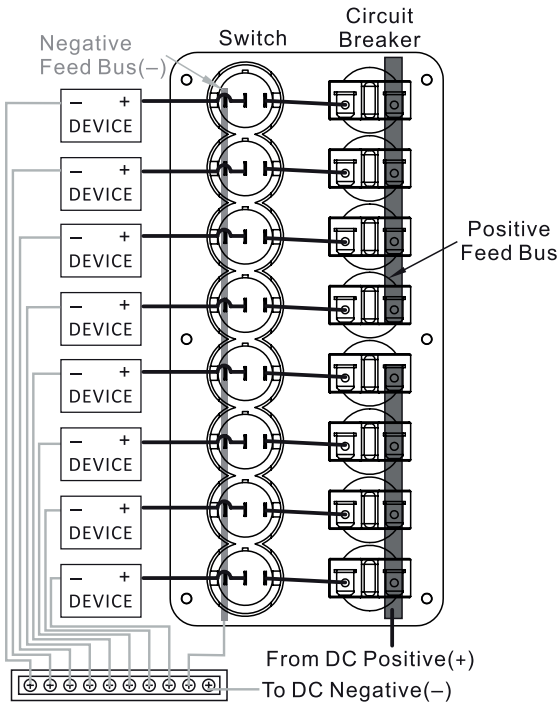
1. Unterbrechen Sie die Stromversorgung (AC + DC)
2. Schneiden Sie unter Verwendung der mitgelieferten Schablone die Montageöffnung aus.
3. Schließen Sie das Pluskabel (rot) an die +Gleichstromquelle (Batterie) und das LED-Minuskabel (schwarz) an den Minuspol (-) des Bordnetzes (evtl. mit einer negativen Gleichstromschiene) an.
4. Schließen Sie die Geräte an die Lastanschlüsse der Schalter an. Verbinden Sie die negativen Adern der Geräte mit einer negativen Sammelschiene. Schließen Sie das Pluskabel (rot) vom Voltmeter an das gewünschte Plus der Batterie an, um die Batteriespannung zu überwachen.
5. Montieren Sie die Schalttafel mit den mitgelieferten Schrauben.
6. Schließen Sie alle AC- und DC-Ströme wieder an. Schalten Sie alle Nebenstromkreise ein und aus um zu überprüfen, ob das Paneel funktioniert.

FR:

FR:

1. Coupez toutes les alimentations (AC et DC)
2. Procédez à la découpe de montage à l'aide du gabarit fourni.
3. Connectez le câble positif (rouge) à la borne + d'alimentation DC (batterie) et le câble retour négatif LED (noir) à un bus commun DC.
4. Connectez les appareils aux bornes de fonction (milieu) des interrupteurs à l'aide des connecteurs rapides fournis. Positionnez les étiquettes correspondantes dans les espaces réservés sur chaque position.
5. Montez le tableau électrique avec les vis auto-taraudeuses fournies.
6. Remettez sous tension les circuits AC et DC. Ouvrez et fermez toutes les positions du tableau pour vérifier le bon fonctionnement de chaque interrupteur.

Wiring Diagram



Mounting Template

This template is provided to help you install the switch panel correctly. Cut out template and trace onto the dashboard. Then drill a hole at the shielded area.

