

YILKAR

TR

EN

Montaj Talimatı Installation Instruction

YH 5 / YH 2 Hava Isıtıcısı
YH 5 / YH 2 Air Heater



00	29.03.2023	H.Kübra Şahin	İlk yayın / First publication
REVİZYON NO REVISION NO	YAYIN TARİHİ PUBLISH DATE	REVİZYONU YAPAN KİŞİ REVISING PERSON	REVİZYON NEDENİ REASON FOR REVISION

İçindekiler

1. Giriş	1
1.1 Garanti ve Sorumluluk	1
2. Güvenlik ve Yasal düzenlemeler	2
2.1 ECE-R 122 Bölüm 1 ve EK 7 ' den Alıntı	2
3. Genel Bakış	4
4. Yılkar Hava Isıtıcısının Montajı	5
4.1 Isıtıcının konumlandırılması	5
4.2 Isıtıcının Ölçüleri	6
4.3 Sıcak Hava Hattı	8
4.4 Yakıt Tedariği Hattı	9
4.4.1 Genel Bakış	9
4.4.2 Yakıt Deposu Bağlantısı	10
4.4.3 Yakıt Hortumu ve Kelepçelerin Bağlantısı	11
4.4.4 Yakıt Dozaj Pompasının Bağlantısı	12
4.5 Yanma Havası Besleme Hattı	13
4.6 Egzos Çıkışı Hattı	14
4.7 Elektrik Bağlantısı	16
4.7.1 Kontrol Ünitesi montajı	16
4.7.2 Kablo Bağlantısı ve Devre Şeması	16
4.7.3 Set Modu Değişirme	20
4.7.3.1 İç Hava Sirkülasyonu Modu	20
4.7.3.2 Taze Hava Modu	20
4.7.3.2.1 Düşmenin Oda Termostatı Modunda Kurulması	21
5. Isıtıcının İlk Çalıştırması	21
6. Teknik Bilgiler	22
7. Hata Kodları	23

Contents

1. Introduction.....	32
1.1 Warranty and Liability	32
2. Safety and Legal regulations	33
2.1 Extract from ECE-R 122 Part 1 and ANNEX 7	33
3. Overview	35
4. Yılkar Air Heater Installation	36
4.1 Positioning the Heater	36
4.2 Dimensions of the Heater	37
4.3 Hot Air Line	39
4.4 Fuel Supply Line	40
4.4.1 Overview	40
4.4.2 Fuel Tank Connection	41
4.4.3 Fuel Hose and Clamps Connection	42
4.4.4 Fuel Dosing Pump Connection	43
4.5 Combustion Air Supply Line	44
4.6 Exhaust Outlet Line	45
4.7 Electrical Connection	47
4.7.1 Control Panel Installation	47
4.7.2 Cable Connection and Circuit Diagram	47
4.7.3 Changing Temperature Control Mode	51
4.7.3.1 Indoor Air Recirculation Mode	51
4.7.3.2 Fresh Air Mode	51
4.7.3.2.1 Installing the Control Panel in Room	52
Thermostat Mode	
5. First Operation of the Heater	52
6. Technical information	53
7. Error Codes	54

1. Giriş

Yılkar ısıtıcının montajını tam olarak yapmanız için lütfen bu montaj talimatını itina ile okuyun. Montaj veya işletme ile ilgili ayrıca sorularınız varsa, lütfen uzman satıcınıza veya Yılkar servisine başvurun. Buradaki uzmanlar size memnuniyetle güvenilir ve uzmanlıkla bilgi verecektir.

Lütfen bu montaj talimatını itina ile muhafaza edin.
İyi yolculuklar dileriz.

Bu kullanma kılavuzu cihazın bir parçasıdır ve kullanıcı için cihazın güvenli kullanımı için bilgiler içermektedir.

Montaj talimatında kurulum için tüm gereklilikler açıklanmaktadır. Sorularınız söz konusu olduğunda lütfen servise ve/veya müşteri hizmetlerine başvurun.

1.1 Garanti ve Sorumluluk

Yılkar, montaj talimatına ve kullanma kılavuzuna, ayrıca içlerinde sunulan uyarılara uyulmamasından kaynaklanan kusur, hasar ve zararlardan dolayı hiçbir sorumluluk kabul etmez. Bu sorumluluk reddi özellikle de aşağıdaki durumlar için geçerlidir:

Usulüne uygun olmayan kullanım
Yılkar Servisi olmayan bir işletme tarafından yapılan onarımlar
Orijinal olmayan parçaların kullanılması
Yılkar'ın izni olmadan cihazın yapısının değiştirilmesi

YH 2 ve YH 5 hava ısıtıcıları için **ECE-R 10 (EMC) ve ECE-R 122 (Isıtıcı Yönetmeliği)** uyarınca tip onayları bulunmaktadır.

Kurulum talimatlarını ve içerdiği notları takip etmemek, **Yılkar**'ın tüm sorumluluklarını reddetmesine sebep olacaktır. Bu yüzden, **Yılkar** hava ısıtıcılarının tip onayı ve dolayısıyla **Homologasyon / ECE lisanslarının geçersiz kılınmasına sebep olacaktır.**

2. Güvenlik ve Yasal düzenlemeler



UYARI

Yanıcı buharlar, yanıcı gaz ve tehlikeli madde (örn. benzin istasyonları, depolama tankları, yakıt, kömür, odun veya tahıl depoları) bulunan ortamlarda **patlama tehlikesi**.

Isıtıcıyı dereye sokmayın!!

Kapalı mekânlar içinde zehirli gazların solunması **zehirlenme ve boğulma tehlikesi**
Isıtıcı asla, egzoz gazı tahliyesi olmayan garaj veya atölye gibi **kapalı alanlarda çalıştırılmamalıdır!!**

Sıcak hava akımı (kuru tip ısıtıcı) dahilindeki yanıcı malzemeler veya sıvılar nedeniyle **yangın tehlikesi. Sıcak hava akımını engellemeyin!!**

2.1 ECE-R 122 Bölüm 1 ve EK 7 ' den Alıntı

Alıntı Başlangıcı;
Bölüm 1

5.3 İçten Yanmalı Isıtıcılar ve Elektrikli Isıtıcılar için Araç Montaj Gereksinimleri

5.3.1 Kapsam

5.3.1.1 5.3.1.2 paragrafına göre, ısıtıcılar paragraf 5.3'ün gereklerine göre montaj edilir.

5.3.1.2 Sıvı yakıt ısıtıcısına sahip O kategorisindeki araçlar, paragraf 5.3'ün şartlarına uygun olarak kabul edilir.

5.3.2 Isıtıcının konumlandırılması

5.3.2.1 Gövde bölümleri ve ısıtıcının çevresindeki diğer bileşenler aşırı sıcaktan ve yakıt veya yağın kirlenme ihtimalinden korunmalıdır.

5.3.2.2 Isıtıcı, aşırı ısınma durumunda bile yangın riski oluşturmaz. Tesisatın tüm parçalarında yangına dayanıklı malzemeler kullanılır veya ısı kalkanlarının kullanılmasıyla yeterli bir mesafe sağlanır.

5.3.2.3 M2 ve M3 tip araçlarda, yanma ısıtıcısı yolcu kabinine yerleştirilmemelidir. Bununla birlikte, paragraf 5.3.2.2'deki koşullara da uyan, etkili bir şekilde kapatılmış şekilde kurulum yapılabilir.

5.3.2.4 Ek 7, paragraf 4 veya bir kopya halinde belirtilen etiket, yanma ısıtıcısı araca monte edildiğinde kolayca okunabilecek şekilde yerleştirilmelidir.

5.3.2.5 Isıtıcı, yaralanma ve kişisel eşyalara gelebilecek hasar riskini en aza indirmek için her türlü makul önlem alınacak şekilde konumlandırılmalıdır.

5.3.3 Yakıt tedarigi

5.3.3.1 Yakıt deposu, yolcu kabinine yerleştirilmemeli ve yakıt dökülmesini önlemek için etkili bir kapakla donatılmalıdır.

5.3.3.2 Araçtan ayrı bir tedarikin sağlandığı sıvı yakıt ısıtıcılarında, yakıt tipi ve doldurma noktası açıkça etiketlenmelidir.

5.3.3.3 Yakıt doldurmadan önce ısıtıcının kapatılması gerektiğini belirten bir uyarı, yakıt doldurma noktasına yapıştırılmalıdır. Ek olarak, üreticinin kullanım kılavuzuna uygun bir talimat dahil edilmelidir.

5.3.4 Egzoz sistemi

5.3.4.1 Egzoz çıkışı; aracın havalandırıcıları, ısıtılmış hava girişleri veya pencerelerin açılması yoluyla araca emisyon girmesini önleyecek şekilde yerleştirilmelidir.

5.3.5 Yanma havası girişi

5.3.5.1 Isıtıcının yanma odası için hava, aracın yolcu kabininden çekilmemelidir.

5.3.5.2 Hava girişi, çöp veya bagajla tıkanmanın muhtemel olmadığı şekilde yerleştirilmeli veya korunmalıdır.

5.3.6 Isıtma havası girişi

5.3.6.1 Isıtma hava beslemesi taze veya sirküle edilmiş hava olabilir, yanma ısıtıcısı veya başka bir araç kaynağı tarafından yayılan egzoz dumanları ile kirlenme olasılığı olmayan temiz bir bölgeden çekilmelidir.

5.3.6.2 Giriş kanalı, ağ veya başka uygun parçalarla korunmalıdır.

5.3.7 Isıtma havası çıkışı

5.3.7.1 Sıcak havayı araç içinden yönlendirmek için kullanılan herhangi bir kanal, dokunulduğunda yaralanmaya veya hasara neden olmayacak şekilde konumlandırılmalı veya korunmalıdır.

5.3.7.2 Hava çıkışı öylesine konumlandırılmış veya korunmalıdır ki çöp veya bagajla tıkanma olasılığı olmamalıdır.

5.3.8 Isıtma sisteminin otomatik kontrolü

5.3.8.1 Isıtma sistemi otomatik olarak kapatılmalı ve araç durduktan sonra yakıt beslemesi beş saniye içinde durdurulmalıdır. Manuel bir cihaz zaten etkinleştirilmişse, ısıtma sistemi çalışmaya devam edebilir.

EK 7 YANMA ISITICILARI İÇİN EK GEREKLİLİKLER

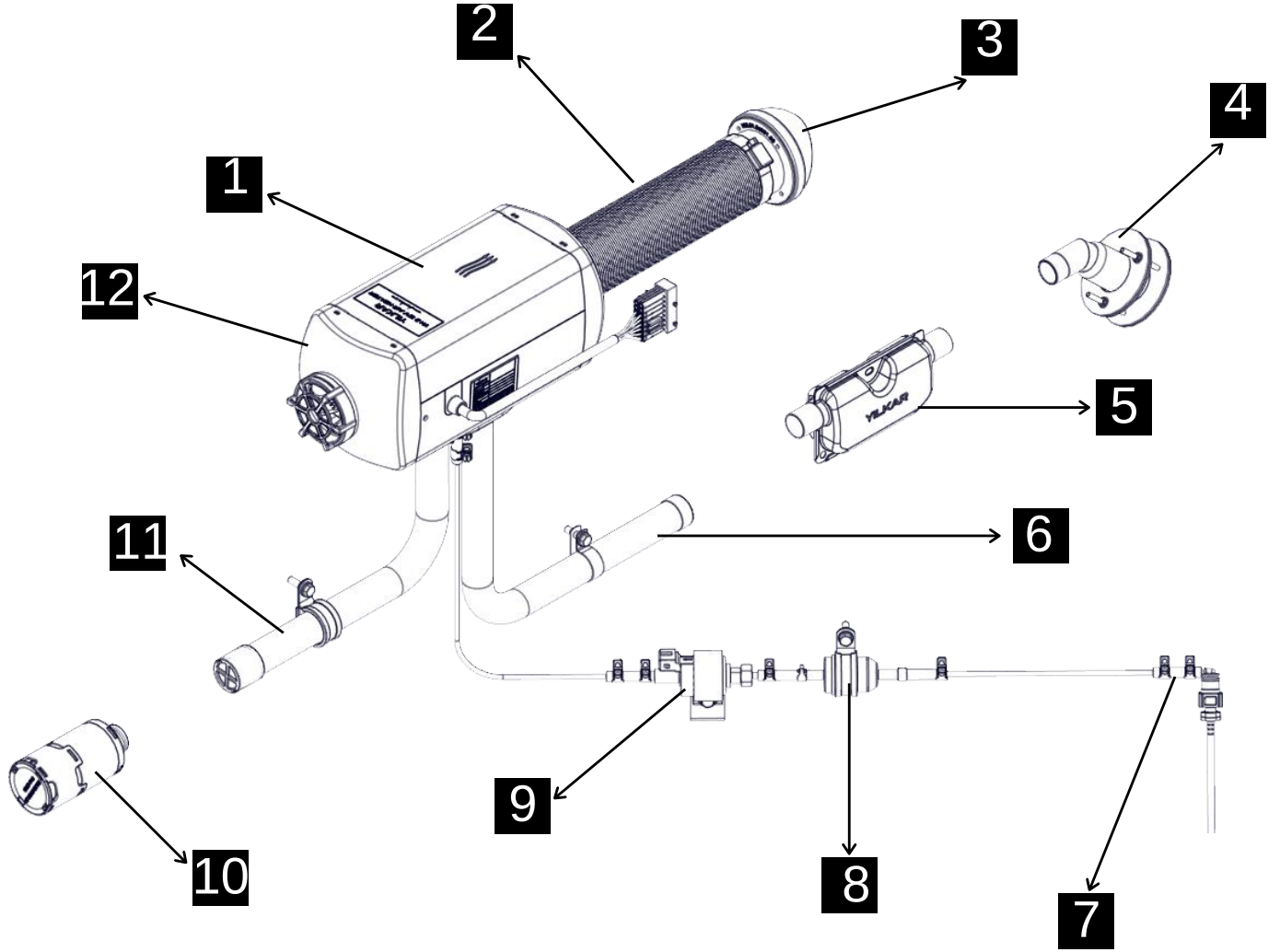
7. Uyarı ışığı

7.1 Operatörün görüş alanındaki net bir şekilde görülebilen bir anlatım, yanma ısıtıcısının ne zaman açılacağı veya kapanacağı konusunda bilgilendirilecektir.

Alıntı sonu

Not : 5.3.2.3 maddesinin aksine ısıtıcı ayrıca M1 ve N sınıfı araçların yolcu kabinine kurulmamalıdır. Bununla birlikte, paragraf 5.3.2.2'deki koşullara da uyan, etkili bir şekilde yalıtım içinde kurulum kullanılabilir.

3. Genel Bakış



- | | |
|---|---|
| 1 Hava ısıtıcısı | 7 Yakıt çekme hortumu |
| 2 Sıcak hava çıkış hortumu | 8 Yakıt filtresi |
| 3 Sıcak hava çıkış menfezi | 9 Yakıt dozaj pompası |
| 4 Marin egzoz aparatı (aksesuar) | 10 Yanma havası susturucusu (aksesuar) |
| 5 Egzoz susturucusu (aksesuar) | 11 Yanma havası hortumu |
| 6 Egzoz çıkış hortumu | 12 Soğuk hava giriş menfezi |

4. Yılkar Hava Isıtıcısının Montajı

4.1 Isıtıcının konumlandırılması

Isıtıcı hem iç kısma hem de aracın dışına monte edilebilir. Aracı normal yol trafiğinde kullanırken, ısıtıcı yalnızca sürücünün erişebileceği bir yerde bulunuyorsa, kontak koruması ile durdurulabilir.

Dış tarafa monte edilirse, ısıtıcının sıçrayan su ve diğer etkenlerden (çamur, çakıl taşı, vb.) korunabileceği bir konumda olmasını sağlayın. Isıtıcı, taşıtın ruhsatlandırılma esnasında bir su tehlikesinden geçerse, içine su girmeyecek şekilde monte edilip; korunması gerekmektedir.

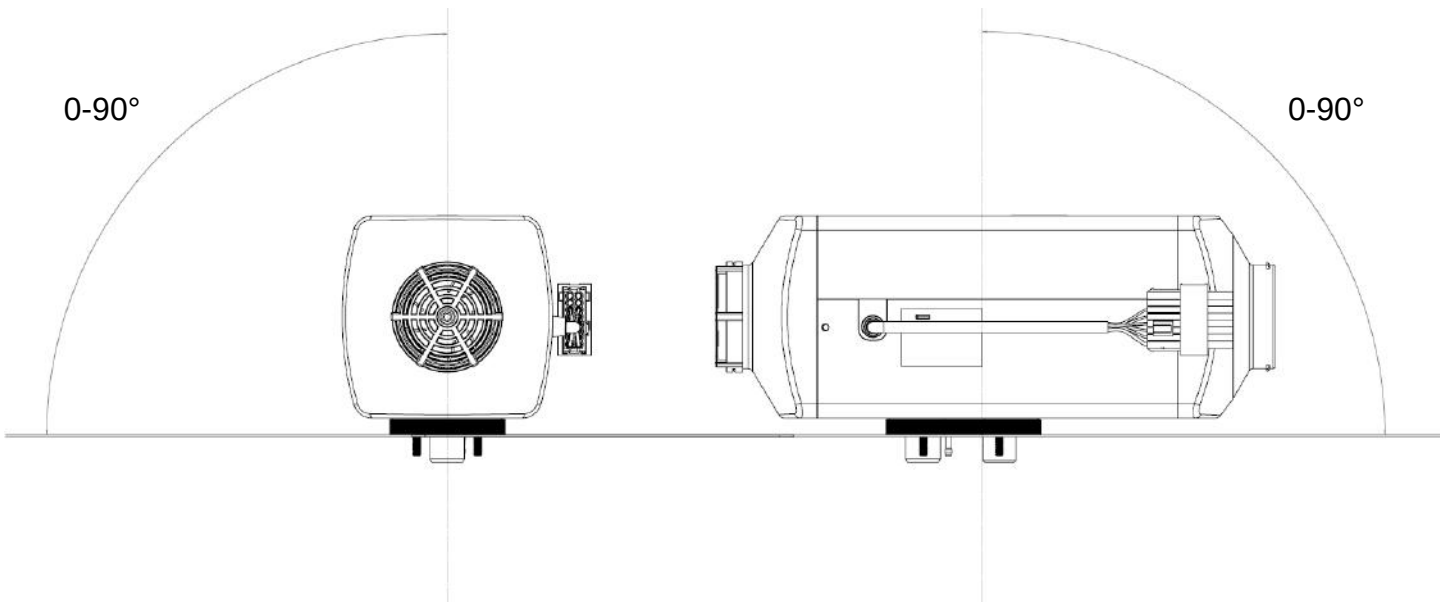


Conta

Yanma havası giriş yeri, egzoz çıkış yeri ve yakıt borusu çıkış yerleri; **eğer ısıtıcı iç mekana monte edilirse kapatılmalıdır.**

Bu amaç için tasarlanan ve tedarik edilen **conta kullanılmalıdır.**

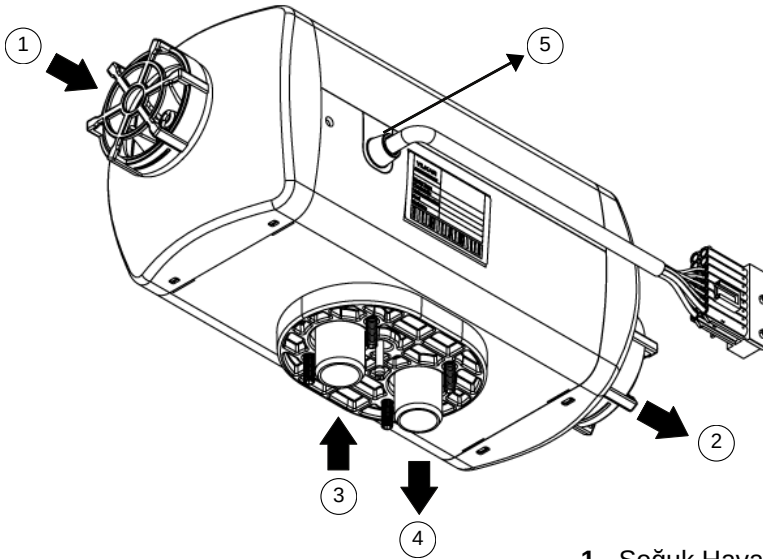
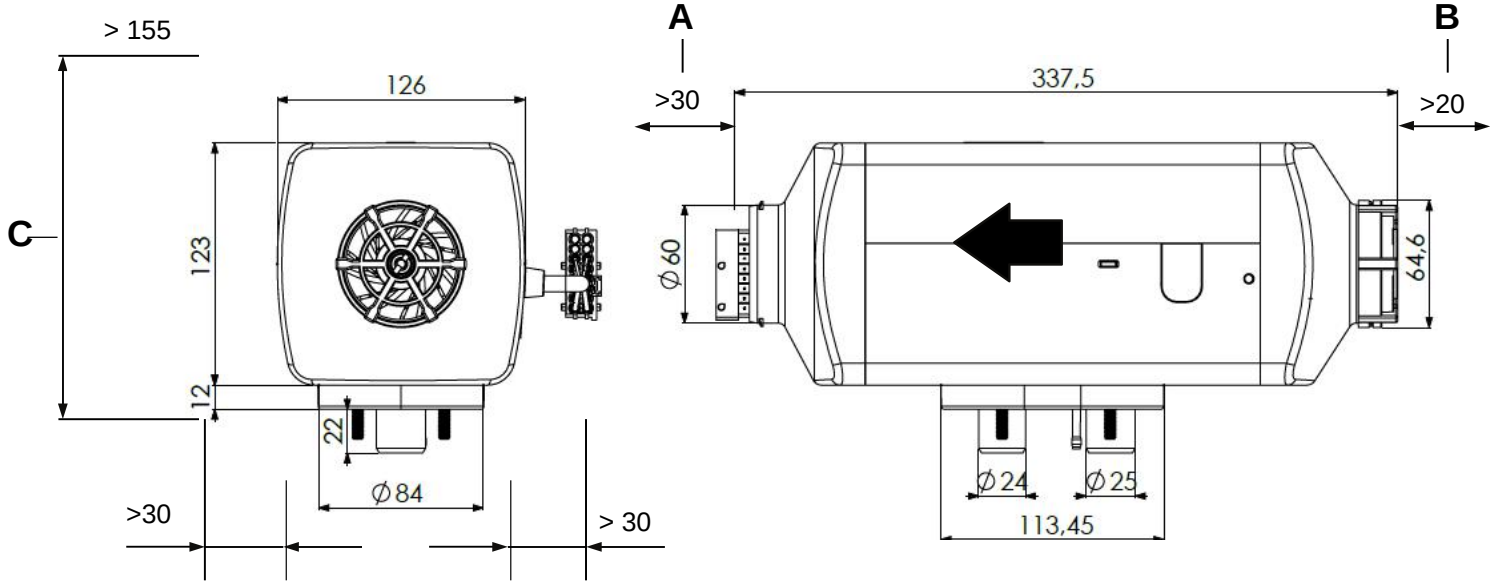
İzin verilen montaj pozisyonları



Isıtıcının montajı tercihen düz yapılmalıdır. Fakat isteğe bağlı yukarıda belirtilen sınırlar çerçevesinde montajlanabilir.

4.2. Isıtıcının Ölçüleri

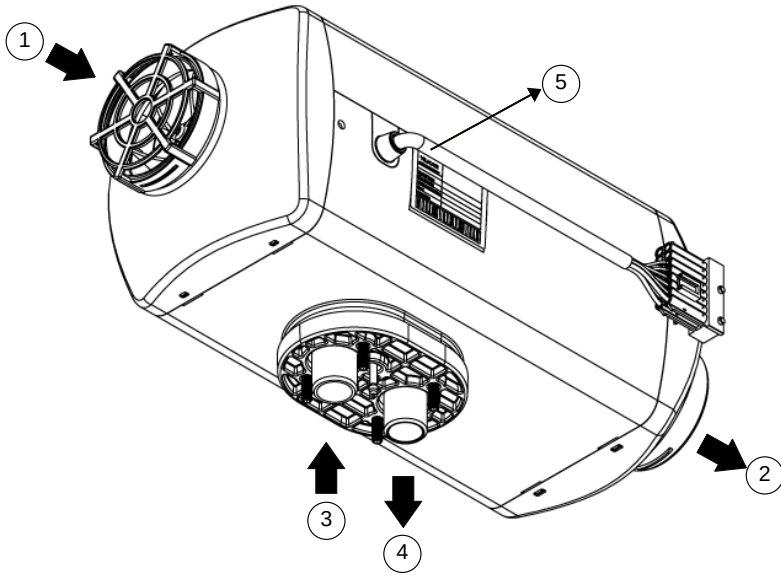
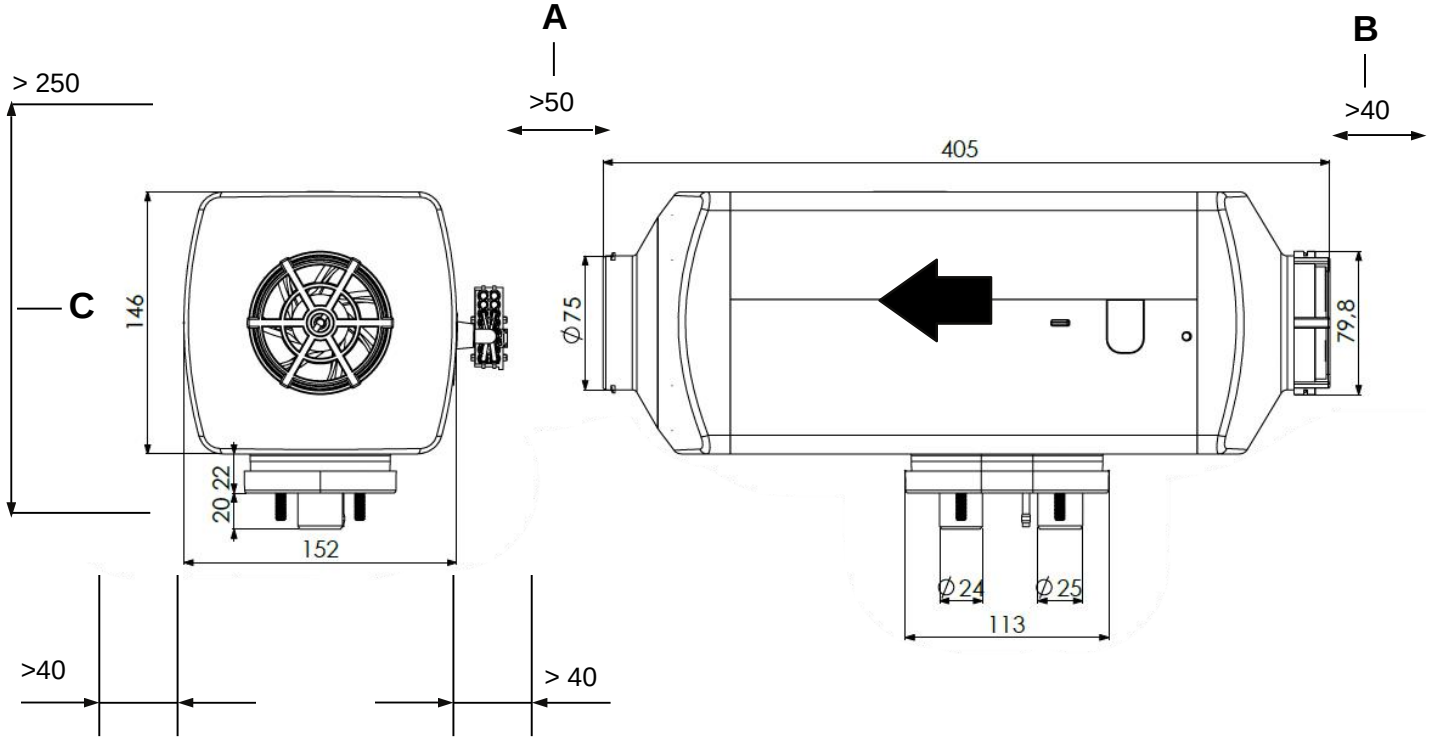
YH 2 Hava Isıtıcı



1. Soğuk Hava Girişi
2. Sıcak Hava Çıkışı
3. Yanma Havası Girişi
4. Egzos Havası Çıkışı
5. Kablo Çıkışı (Opsiyonel olarak sol ve ya sağa takılabilir.)

- A. Sıcak hava çıkışı için gerekli boşluk ölçüsü
- B. Soğuk hava girişi için gerekli boşluk ölçüsü
- C. Cihazı takip çıkarmak için gerekli boşluk ölçüsü

YH 5 Hava Isıtıcı



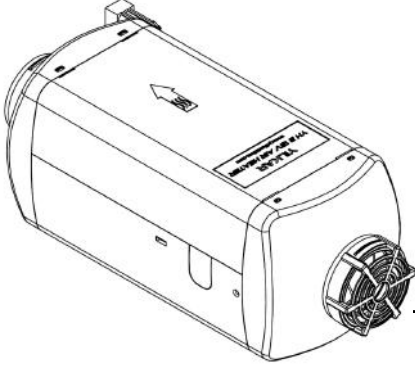
1. Soğuk Hava Girişi
2. Sıcak Hava Çıkışı
3. Yanma Havası Girişi
4. Egzos Havası Çıkışı
5. Kablo Çıkışı (Opsiyonel olarak sol ve ya sağa takılabilir.)

- A. Sıcak hava çıkışı için gerekli boşluk ölçüsü
 B. Soğuk hava girişi için gerekli boşluk ölçüsü
 C. Cihazı takıp çıkarmak için gerekli boşluk ölçüsü

4.3 Sıcak Hava Hattı

Isıtıcı, aracın kalorifer sistemine entegre **edilmemelidir**.

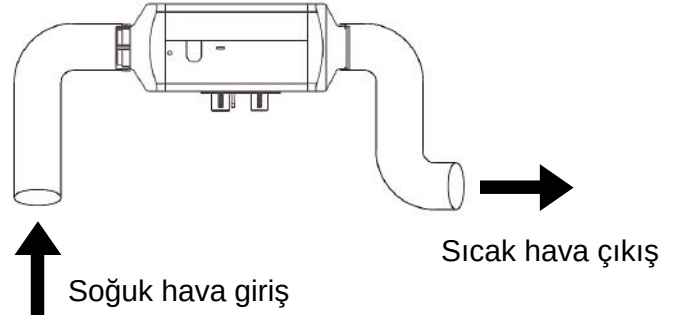
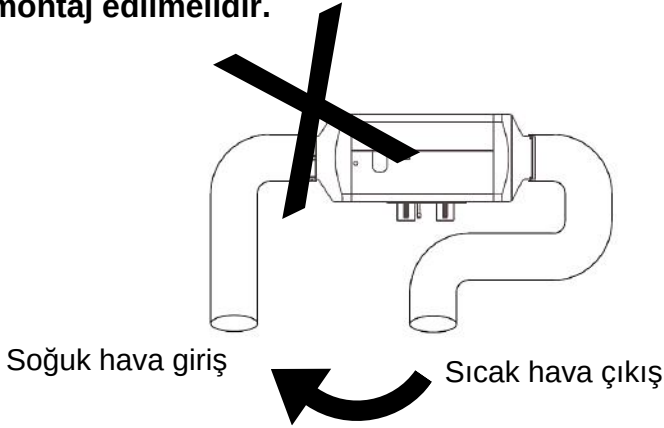
Isıtıcının emiş tarafında, aracın istenen sıcaklığa kadar ısıtılması ve bu sıcaklıkta tutmasını sağlayan bir sıcaklık algılayıcısı bulunmaktadır.



Isıtıcıyı sıcak hava giriş hortumu olmadan kullanıyorsanız, ısıtıcı ile birlikte verilen **hava giriş ızgarası her zaman kullanılmalıdır**.

Giriş ızgarası

Isıtıcının sıcak hava hattı devresi üfleme bölümü ile emiş bölümü birbirinden **bağımsız olacak şekilde montaj edilmelidir**.



Dikkat! Soğuk hava giriş tarafına, sıcak hava girmesini engelleyin. Cihazınız etkili performans göstermez. Aşırı ısınma hatası oluşturur.

Sıcak hava hattı bölümü için **minimum 130°C sıcaklıklara** kalıcı olarak dayanabilen malzemeler kullanılabilir.

İnsan taşımak için kullanılan araçlarda sıcak hava hattı üfleme bölümü, tüm parçalardan **en az 20 cm uzakta olacak şekilde yönlendirilmelidir**.

Isıtıcılar, her çalıştırıldığında iç sıcaklık artışını otomatik olarak kontrol eder. Bu, belirtilen sınırların üzerinde ise, başlatma iptal edilir ve E16 hata mesajları görüntülenir. Isıtıcının sabit bir şekilde çalışmasını sağlamak için bağlı sıcak hava sisteminin akış direnci azaltılmalıdır.

Isıtıcının yerleşim yeri bir montaj kutusunun içindeyse, havalandırma deliği, montaj kutusuna sıcak hava girmeyecek şekilde kapatılmalıdır.

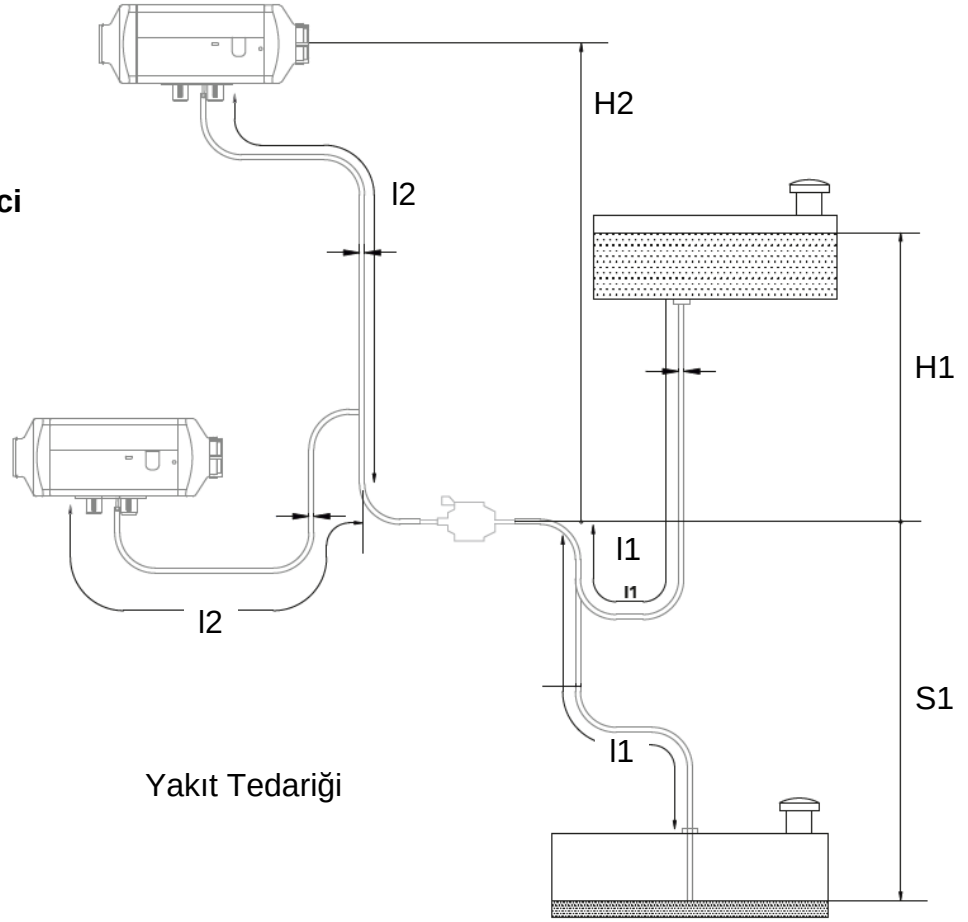
4.4 Yakıt Tedariđi Hattı

4.4.1 Genel Bakıř

Yakıt, araç deposundan veya harici bir yakıt deposundan alınır.

Kurulum yapılırken basıncın etkilerine dikkat edilmelidir.

Yandaki řema ve alttaki tabloya göre depo ve ısıtıcı konumunu belirleyiniz.



Giriř tarafı

D1: Yakıt hattının i apı = 2 mm.

H1: Yakıt seviyesi (yakıt pompasının üstündeki depo) [m]

S1: Yakıt seviyesi (yakıt pompasının altındaki depo) [m]

l1 : Yakıt hattının uzunluđu [m]

Basıncı tarafı

D2: Yakıt hattının i apı 2 mm.

H2: Isıtıcı ve yakıt pompası arasındaki yükseklik farkı (yakıt pompasının üstündeki ısıtıcı) [m]

S2: Isıtıcı ve yakıt pompası arasındaki yükseklik farkı (yakıt pompasının altındaki ısıtıcı) [m]

l2 : Yakıt hattının uzunluđu m]

Parametreler

Deđerler

Giriř borusu uzunluđu l1 [m]

maks. 5 [m]

Basıncı boru uzunluđu l2 [m]

maks. 10[m]

Giriř borusu uzunluđu l1 + basıncı boru uzunluđu l2 [m]

maks. 12[m]

Isıtıcı ve yakıt pompası arasındaki yükseklik farkı (yakıt pompasının üstündeki ısıtıcı) H2 [m]

maks. 3[m]

Isıtıcı ve yakıt pompası arasındaki yükseklik farkı (yakıt pompasının altındaki ısıtıcı) S2 [m]

maks. 1[m]

4.4.2 Yakıt Deposu Bağlantısı

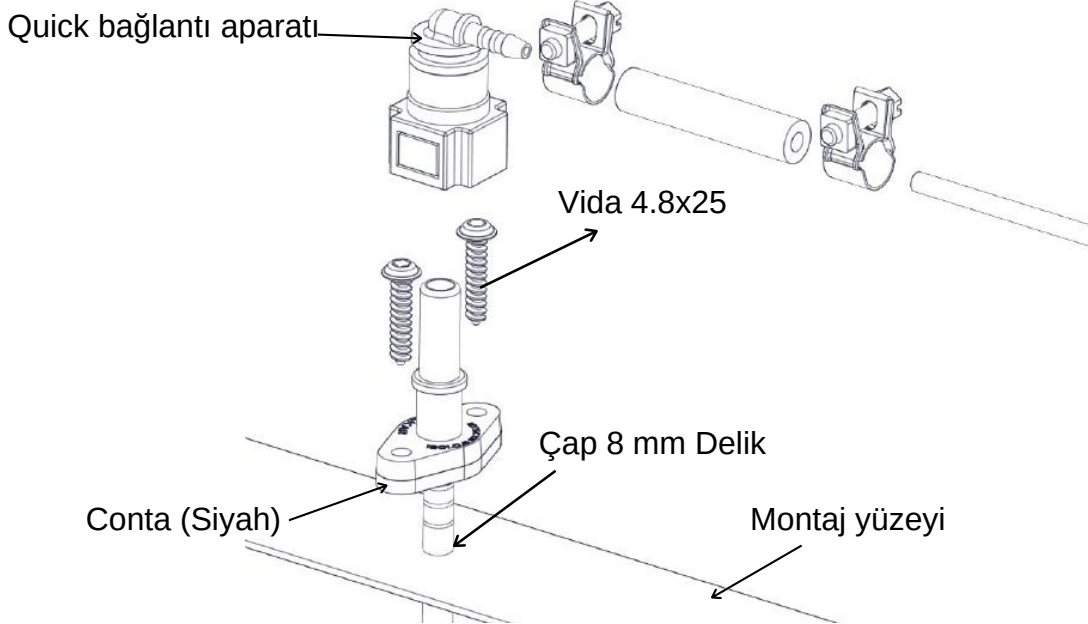
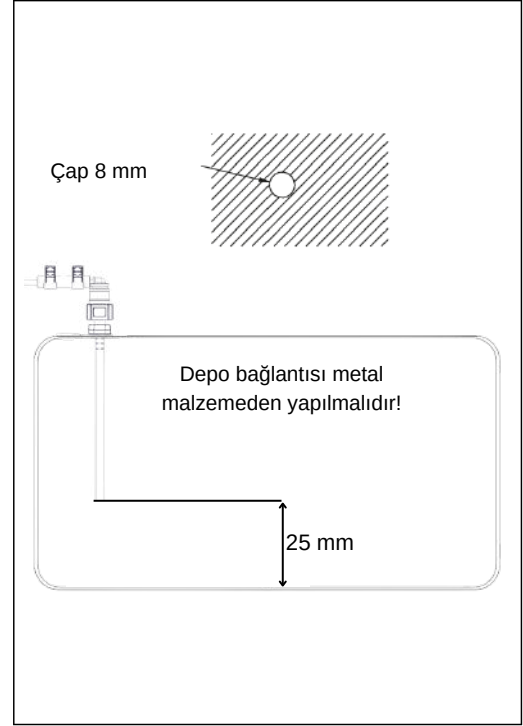
Sadece DIN 73378'e göre PA 12 plastikleştirilmiş, hafif ve sıcaklığa dayanıklı çelik, bakır ve plastik borular yakıt hatları için kullanılabilir.

Yakıt çekme hortumunu depoya yerleştirmek için 8 mm çapında bir delik delinmelidir.

Sonrasında bu yakıt çekme hortumu conta arada kalacak şekilde bu delikten geçirilerek deponun içerisine yönlendirilir.

Önemli! Yakıt hortumunun bitişi depo tabanından 25 mm yukarıda olacak şekilde ayarlanmalıdır.

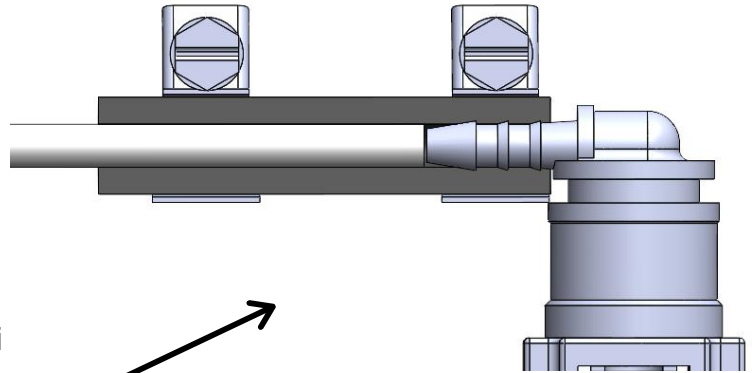
2 adet vida ile yakıt çekme hortumu depo yüzeyine sabitlenir. Quick bağlantı aparatı üzerine yerleştir.



DİKKAT!

Montajlarken yakıt çekme hortumunun içindeki **misineyi çıkart.**

4.4.3 Yakıt Hortumu ve Kelepçelerin Bağlantısı

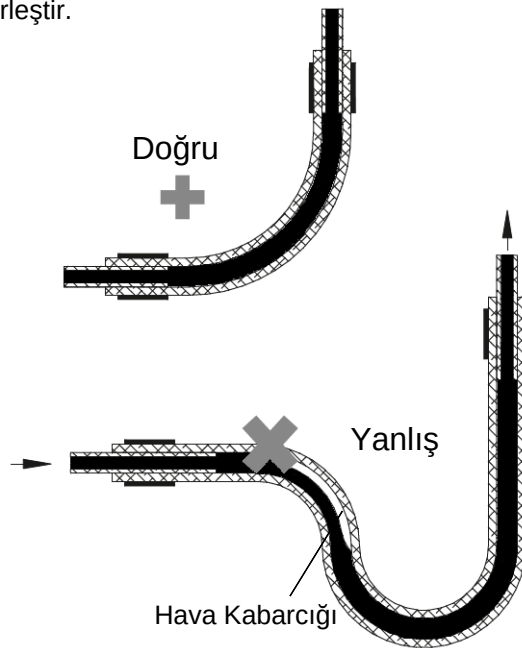
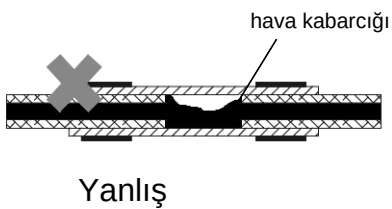
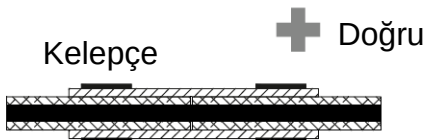


Hatlar birleştirilirken bağlantı arasındaki hortumlarda **boşluk olmamalıdır**.

Birbirleri ile **tam karşılıklı gelecek şekilde** yerleştirin.

Çizgiler normalde sabit bir yükselme gradyanı ile yönlendirilemediğinden, iç çapın belirli bir boyutu aşmasına izin verilmemelidir. Hava veya gaz kabarcıkları, iç çapı 4 mm'den fazla olan hatlarda birikir ve bunlar, hatlar sarkarsa veya aşağıya doğru yönlendirilirse **ısıtıcı çalışırken arızalanmaya neden olur**.

Hava kabarcığı oluşumunu engellemek için beyaz polyamid hortumları siyah hortumun içerisinde birbirine tam denk gelecek şekilde yerleştir.



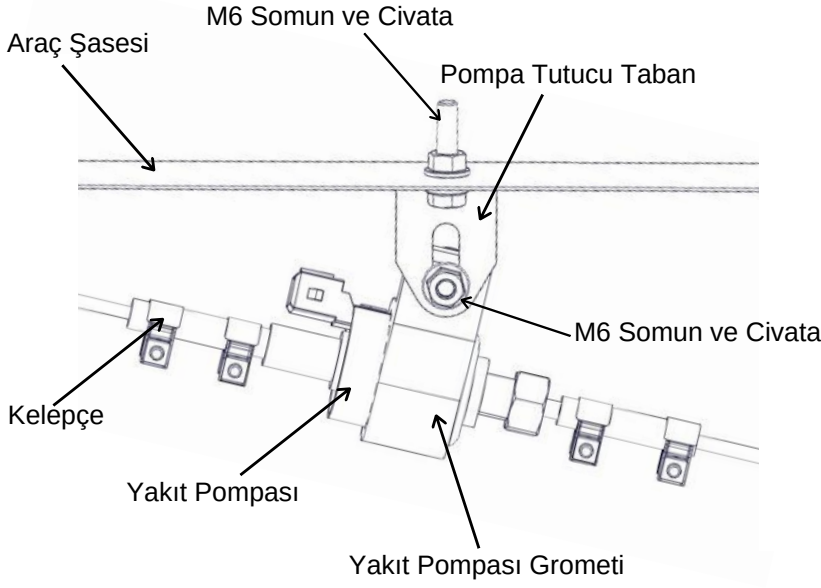
Desteklenmeyen yakıt hatları, **sarkmaları önlemek için emniyete alınmalıdır**.

Uçan yol talaşları ve yüksek sıcaklıklar (egzoz hattı) nedeniyle **hasar görmeyecek şekilde** kurulmaları gerekir.

Yakıt hatları, kaymalarını önlemek için **hortum klipsleri kullanan bağlantılarda sağlam olmalıdır**.

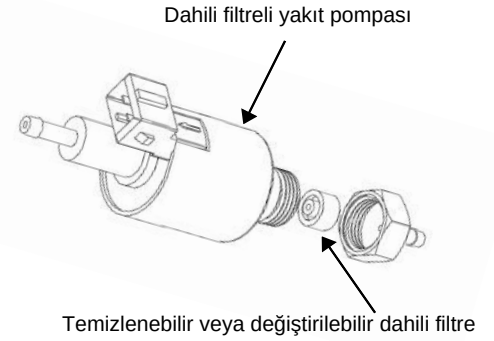
Hatlar dozaj pompasından ısıtıcıya **aşağı doğru yönlendirilmemelidir**.

4.4.4 Yakıt Dozaj Pompasının Bağlantısı



Yakıt hatlarını doğru bağlamak için aşağıda ki diagramlara ve görsellere dikkat edilmesi gerekmektedir.

Bağlantılar tamamlandıktan sonra hatta **kaçak olmadığından emin olunuz.**

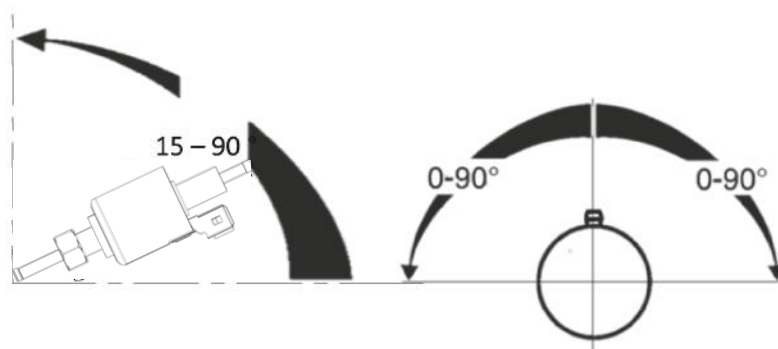


Mazot pompası, **titreşim sönümlenme parçasıyla beraber montaj edilmesi gerekmektedir.** Mazot pompasında kullanılan titreşim sönümlenme parçası ve fiş bağlantıları için **yalnızca orijinal Yılkar** parçaları kullanılabilir.

Mazot pompası, **depoya mümkün olduğunca yakın ve serin bir yere monte edilmelidir.** Mazot pompası, elektrik bağlantıları ve yakıt hatları, araç parçalarından yayılan ısılardan **etkilenmeyecek şekilde konumlandırılmalıdır.** Gerekirse ısıyı önlemek, izolasyon ya da ısı kalkanı kullanılması gerekmektedir.



Yakıt dozaj pompası minimum 15 derece açı ile yandaki şekildeki gibi monte edilmelidir.

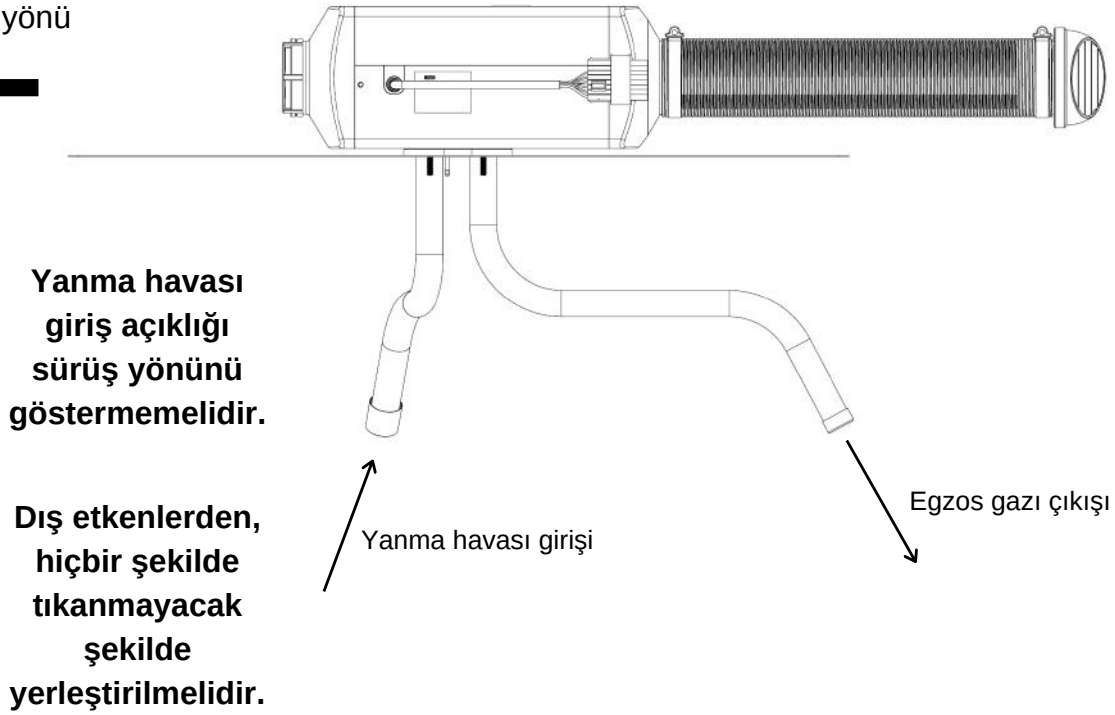


Elektrik bağlantı soketi üst kısımda kalmalıdır.

4.5 Yanma Havası Besleme Hattı

Yanma havası hiçbir koşulda insanlar tarafından kullanılan alanlardan alınamaz.

Sürüş yönü



Yanma havası besleme borusu, **dış faktörlerden (yağmur suyu, çamur, çakıl taşı, vb.)** etkilenmeyecek bir bölgede kullanılması gerekmektedir.

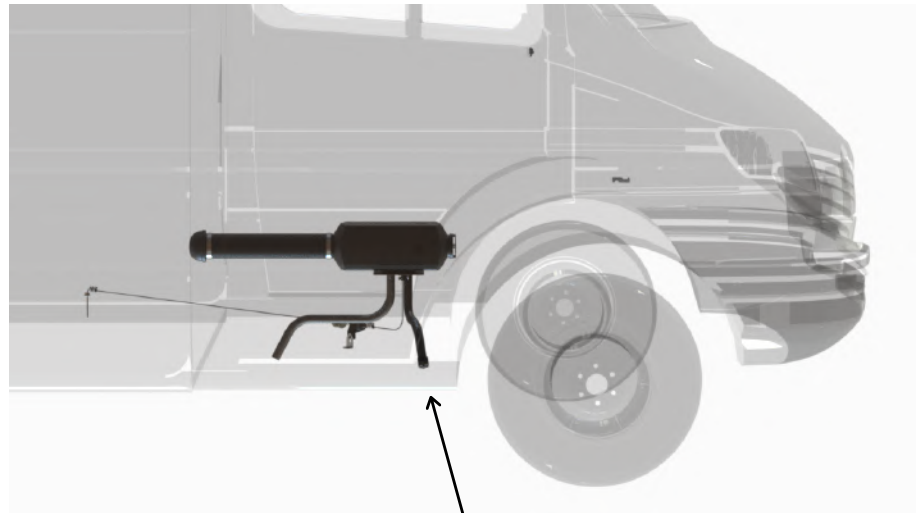
Yanma havası besleme borusu, araç için izin verilen **minimum su geçiş seviyesinin altında olmaması** gerekmektedir.

Her türlü ezilme tıkanma vb. riskten koruyunuz.

Mümkün ise tamponun arkasında saklayın.

Yanma havasının tıkanması büyük problemler doğuracaktır.

Garanti kapsamına sokulmaz.

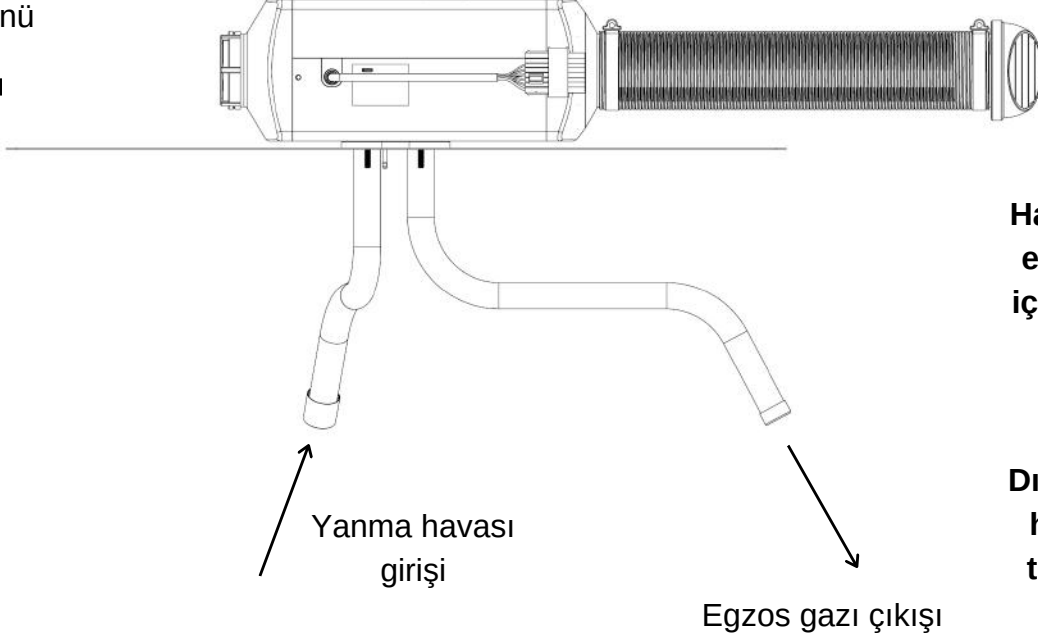


Yanma havası girişi

4.6 Egzos Çıkışı Hattı

Yanma havası giriş borusu ve egzoz borusu birbirleri ile hava etkileşimine girmeyecek şekilde montaj edilmesi gerekmektedir.

Sürüş yönü



Hava akımından etkilenmemesi için aşağı yönlü olarak montaj edilmeli.

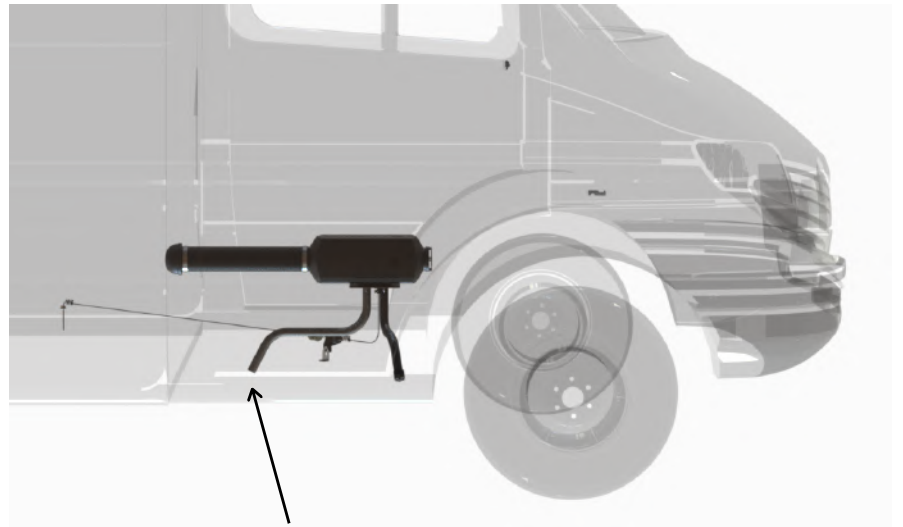
Dış etkenlerden, hiçbir şekilde tıkanmayacak şekilde yerleştirilmelidir.

Egzos çıkış borusu, **dış faktörlerden (yağmur suyu, çamur, çakıl taşı, vb.)** etkilenmeyecek bir bölgede kullanılması gerekmektedir.

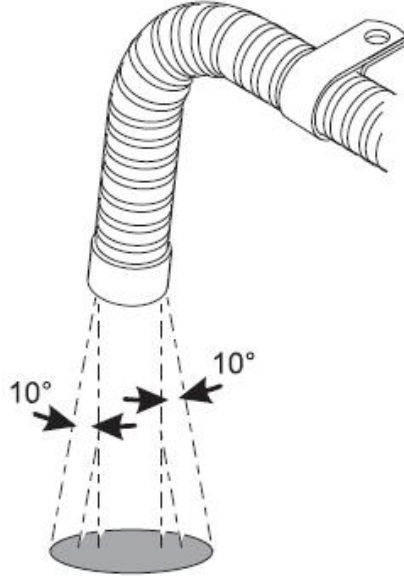
Egzos çıkış borusu, araç için izin verilen **minimum su geçiş seviyesinin altında olmaması** gerekmektedir.

Yüzeyle, egzoz hattı borusunun arasında min. 200 mm lik bir alan olması gerekmektedir.

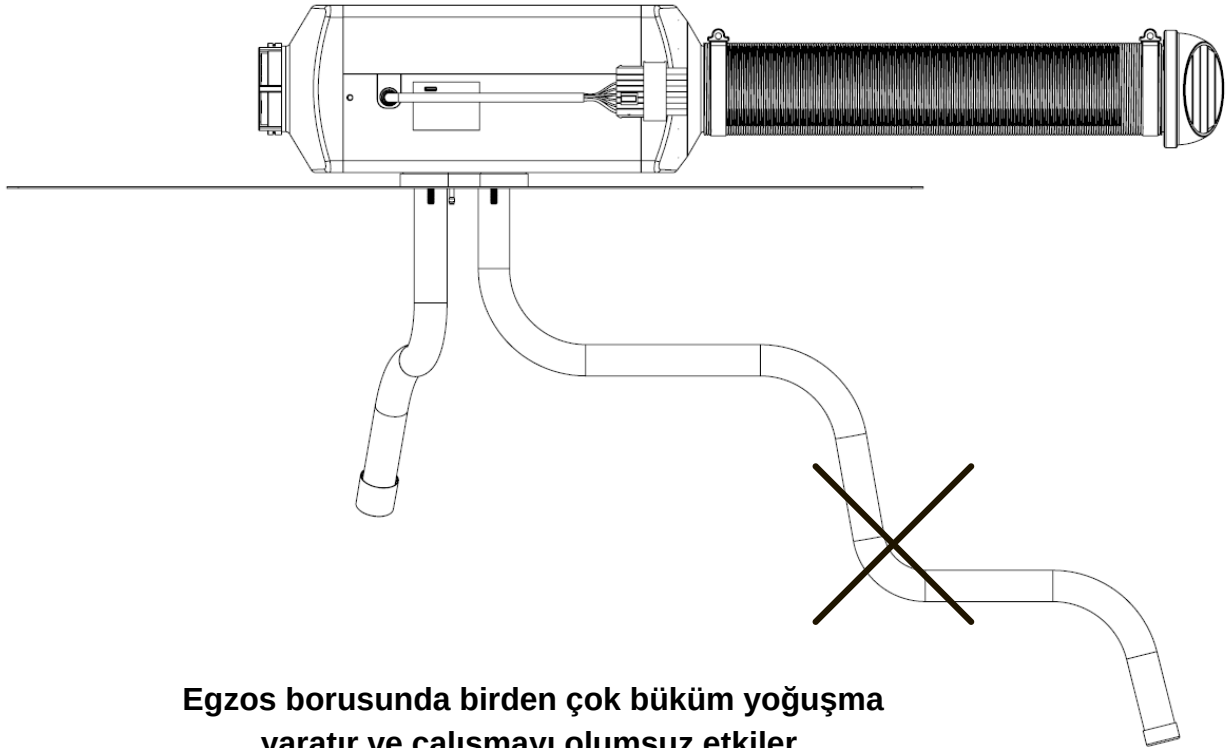
Yangın riski oluşturacak herhangi bir yüzeye yönlendirilmemesi gerekmektedir.



Egzos gazı çıkışı



Egzoz hattı borusu, yüzeyle
90° +/- 10°(maks.) açı
yapacak şekilde montaj
yapılması gerekmektedir.

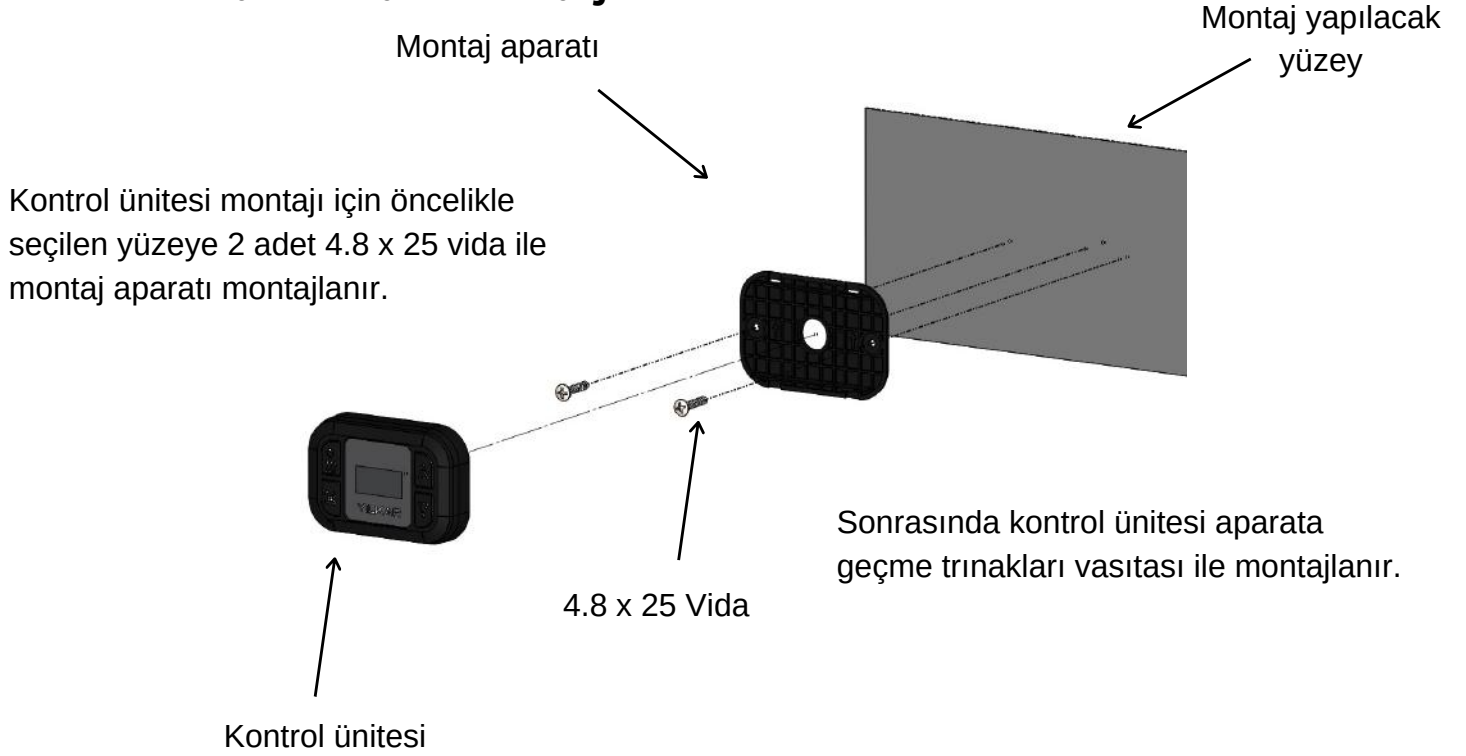


**Egzoz borusunda birden çok büküm yoğunlaşma
yaratır ve çalışmayı olumsuz etkiler.**

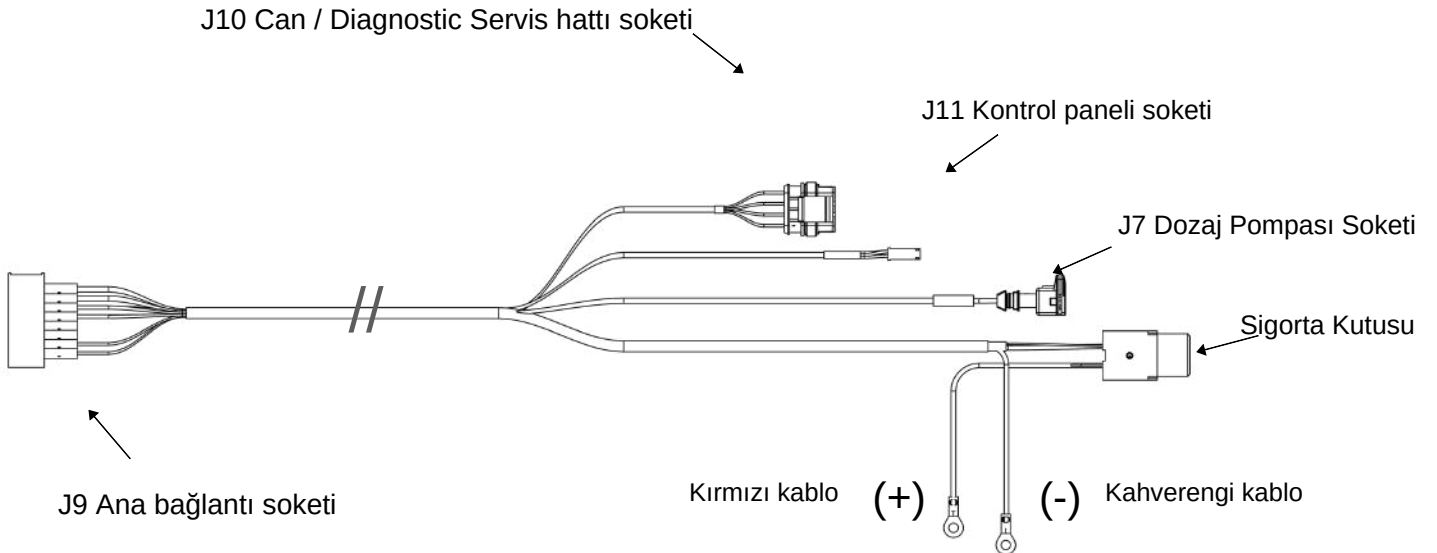
Bu şekilde montaj uygunsuzdur!

4.7 Elektrik Bağlantısı

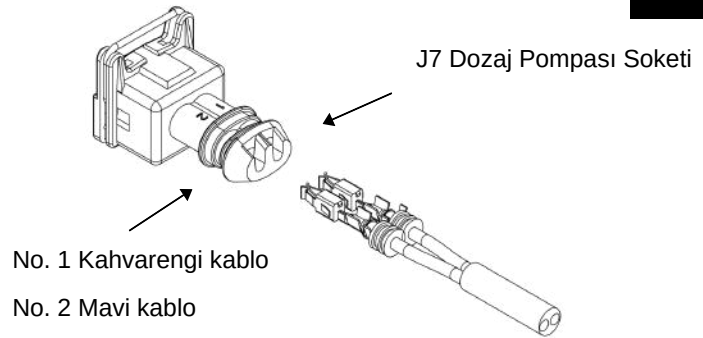
4.7.1 Kontrol Ünitesi montajı



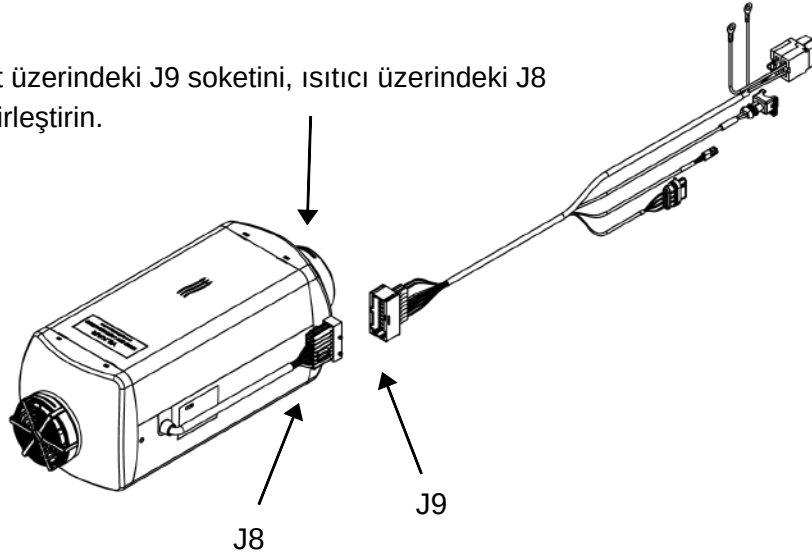
4.7.2 Kablo Bağlantısı ve Devre Şeması



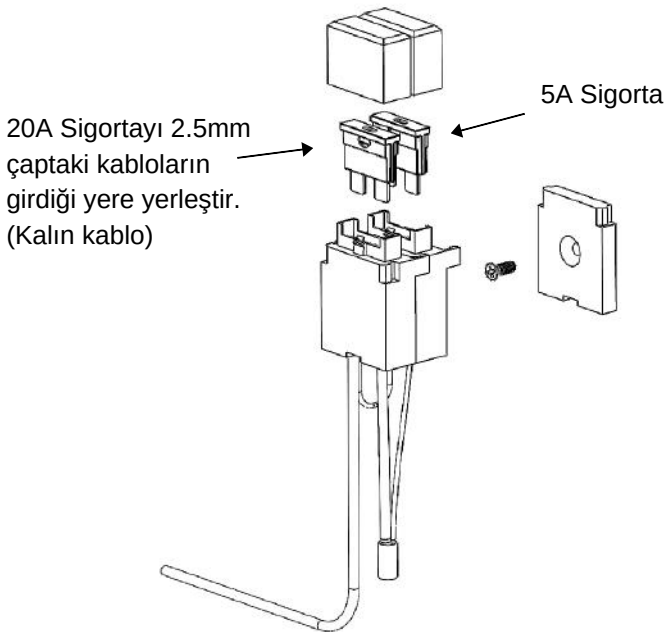
Yakıt dozaj pompasına ait J7 soketi ve kablolarını pompanın yanına getirdikten sonra birleştirin. Bu sayede araç üzerinde küçük boşluklar açarak kabloyu pompaya ulaştırabilirsiniz.



Ana tesisat üzerindeki J9 soketini, ısıtıcı üzerindeki J8 soketi ile birleştirin.



Isıtıcıyı korumak için, ilave sigorta terminali kullanılmalıdır. Sigorta terminali aracın içerisine resimde görüldüğü şekilde monte edilebilir.



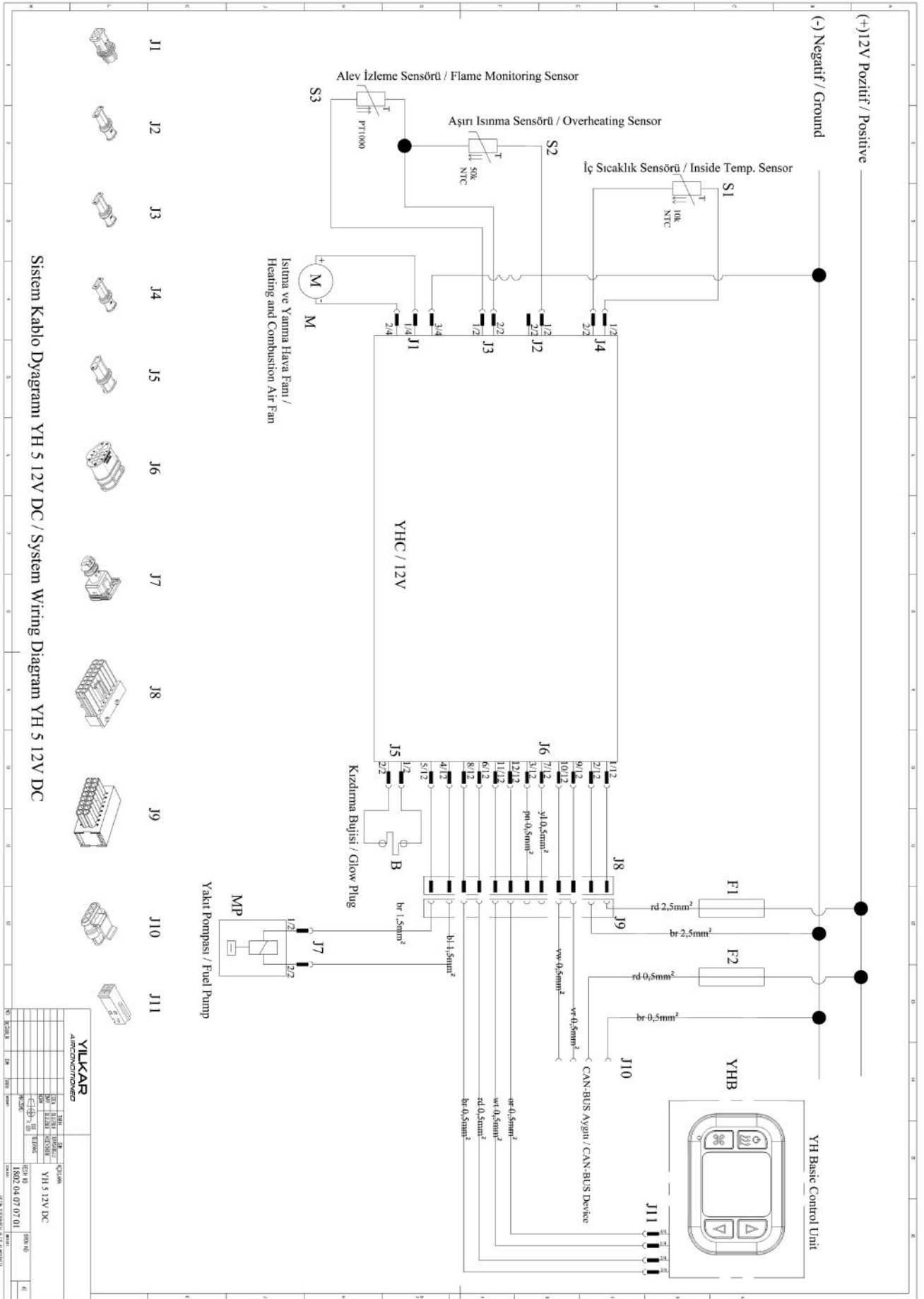
Sigorta kutusunu kolay ulaşılabilecek bir bölgeye montajlayın.

Önemli! Sigorta hariç bütün bağlantıları tamamladıktan sonra (+) ve (-) kutupları aküye bağlayın.

Önemli! Tüm sistem hazır olduktan sonra son işlem olarak sigortaları geçirin.

Önemli :

Isıtıcınız bu sigorta hariç her hangi bir besleme kesicisine bağlamadan aracın aküsüne bağlayın. Cihaz çalışırken enerjisinin kesilmesi halinde büyük problemler meydana gelebilir. Cihazınızın ve siz hasar görebilirsiniz.



Açıklama**Madde**

Yılkar Isıtıcı Kontrol Modülü	YHC
Yılkar Temel Kontrol Ünitesi	YHB
İç Sıcaklık Sensörü	S1
Aşırı Isınma Sensörü	S2
Alev İzleme Sensörü	S3
Ateşleme Bujisi	B
Sigorta @24V 20A , @12V 20A	F1
CAN-BUS Aygıtı	F2
Isıtma ve Yanma Hava Fan Motoru	M
Yakıt Dozaj Pompası	MP

J6 soketi pin yerleşimi 12 pin**Açıklama / Description****Kablo Çap ve Renkleri**

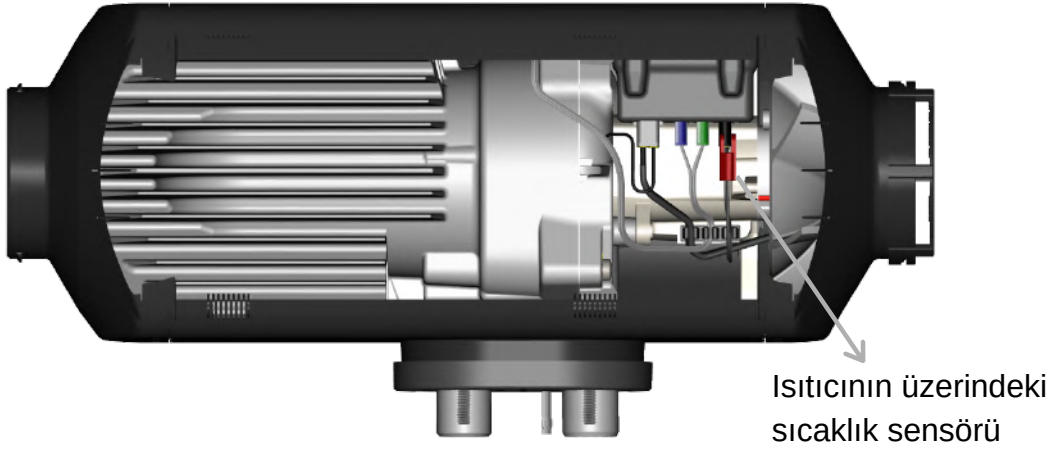
1.Pozitif (+) Besleme 12V/24V	Kırmızı
2.Negatif (-) Besleme	Kahve
3.Boş	Pembe
4.Yakıt Pompası Pozitif Besleme	Mavi
5.Yakıt Pompası Negatif Besleme	Kahve
6.YHB Kontrol Ünitesi Pozitif Besleme	Kırmızı
7.Boş	Sarı
8.YHB Kontrol Ünitesi Negatif Besleme	Kahve
9.CAN Bus RXD1 Servis Diyagnoz	Mor Kırmızı
10.CAN Bus TXD1 Servis Diyagnoz	Mor Beyaz
11.RS485 B- Seri Haberleşme	Beyaz
12.RS485 A+ Seri Haberleşme	Turuncu

4.7.3 Set Modu Deęiřtirme

Hava ısıtıcısı standart olarak fabrikadan iç hava sirkülasyonu modu olacak şekilde standart çıkar. Cihaz ihtiyaca göre montaj esnasında taze hava moduna geçirilebilir.

4.7.3.1 İç Hava Sirkülasyonu Modu

- Sirkülasyonlu hava modunda ısıtılacak hava iç alandan alınır.
- Bunun avantajı, daha etkili ısı kullanımı nedeniyle ısıtmanın daha hızlı gerçekleşmesidir.
- Ancak bu modda nem azalmaz veya oda havası yenilenmez.
- Düğmenin oda termostati moduna alınmasına gerek yoktur.
- Isıtıcı, üzerine entegre edilmiş sıcaklık sensörü kullanılır.



- Cihaz set ayarını hava ısıtıcısının hava emiş tarafında bulunan sensöre göre yapar.
- Dolayısıyla hava ısıtıcısı hava tedarığının bulunduğu ortamın sıcaklığına göre set değerini işliyecektir.

4.7.3.2 Taze Hava Modu

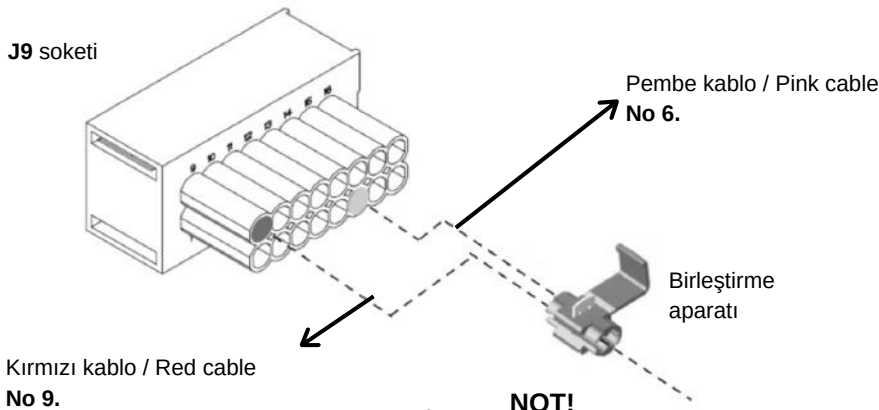
- Dışarıdan soğuk hava çekilir, ısıtılır ve kabinin içine üflenir. Bu, kabin havasını yeniler ve nemi azaltır.
- Kabinlerde yeterli havalandırma açıklığı olduğundan emin olun! Sıcaklık kontrolü için, düğmeniz oda termostati modunda olmalıdır.
- Yaz aylarında havalandırma da mümkündür.
- Kuru, temiz ve kokusuz ve egzoz gazı içermeyen bölgelerden doğrudan soğuk hava çekin.
- Doğru havalandırma için, giriş çapının = 1,5 x ısıtıcının hortum çapının olduğundan emin olun.
- Aksi takdirde, dışarıdan giriş için bir giriş hortumu kullanın.
- Giriş açıklığından su girmesini önleyin.

4.7.3.2.1 Dügmenin Oda Termostatı Modunda Kurulması

- Cihazınız oda termostatı modunda sıcaklık set ayarını kontrol ünitesi üzerindeki sıcaklık sensorüne göre yapar.
- Dolayısıyla hava ısıtıcısı ısıtılması istenilen ortamın içerisine koyulacak olan kontrol ünitesine göre set değerlerini işleyecektir.
- Cihazı oda termostatı moduna geçirmek için J9 soketi üzerindeki 6 numaralı girişe montaj kitinde bulunan pinli pembe kabloyu yerleştirin.
- Sonrasında 9 numaralı pindeki kırmızı kabloyu kablo hırsız aparatı vasıtası ile pembe kablo ile birleştirin.
- Bu birleşim 6 numaralı pine enerji gelmesini sağlayarak cihazı oda termostatı modunda çalışması için tetikleyecektir.
- Eğer cihazı oda termostatı modundan çıkarmak isterseniz, kırmızı ve pembe kablo arasındaki bağı çözünüz ve cihazı resetleyiniz.



Oda termostat sıcaklık sensoru



NOT!

- Taze hava modunda çalıştırma yapmak için düğmenizi mutlaka oda termostatı moduna çevirin.

5. Isıtıcının İlk Çalıştırması

Isıtıcıyı kurduktan sonra, yakıt hattını doldurmak için birkaç kez çalıştırılmalıdır. Yakıt hattı dolana kadar, ısıtıcı güvenlik nedeniyle arızayla karşılaşabilir. Bu arıza genellikle "E15 Ateşleme Başlama Arızası" olacaktır. Cihazı düğmeden resetleyerek tekrar çalıştırmayı deneyin.

Yakıt hattının uzunluğuna göre bu işlemi bir kaç sefer daha yapmanız gerekebilir. Yakıt filtresinin dolması zaman alacaktır. Pompaya kadar gelen yakıtı depodan vakum yaparak montajlarsanız, ısıtıcınız kısa sürede kullanıma hazır şekilde çalışacaktır.

Cihaz çalışır hale geldikten sonra tüm sistemin tutarlı olmasını sağlamak için ısıtıcınızı en az 20 dakika boyunca çalıştırın.

Eğer cihaz hata vermeye devam eder ve çalışmaya başlamaz ise hata kodlarını inceleyiniz ve gerekli aksiyonu alınız.

6. Teknik Bilgiler

Kontrol Ünitesi, Motor, Dizel Yakıt Pompası ve Kızdırma Bujisi 12 V ve 24 V için tasarlanmıştır. Kontrol Paneli ve Sıcaklık Sensör bileşenleri voltaja bağlı değildir.

İzin verilen ortam sıcaklıkları

İşletme: -40 °C ila +40 °C

Depolama: -40 °C ila +90 °C

Üretici tarafından DIN EN590'a göre belirtilen dizel yakıt kullanılmalıdır. Katkı maddelerinin kullanılmasının bilinen herhangi bir olumsuz etkisi yoktur. Aracın deposundan yakıt alınırca, araç üreticisi tarafından verilen ek talimatları izleyin.

ISITICI	YH 2	YH 5
Isıtma Performansı (kW)	0.9 - 2.5	1.0 - 5.0
Yakıt Tipi	Dizel	Dizel
Yakıt Tüketimi (l/sa)	0.072 - 0.26	0.1 - 0.48
Çalışma Voltajı (V)	12-24	12-24
Çalışma Voltaj Aralığı (V)	10,5 - 16 / 21 - 30	10,5 - 16 / 21 - 30
Çalışma Sıcaklığı (°C)	-40 ile +40	-40 ile +40
İç sıcaklık için ayar aralığı (°C)	+10 ... +35	+10 ... +35
Egzoz gazındaki CO2 (izin verilen fonksiyon aralığı) (%)	5.5 10	5.5 10
Ölçüleri (Uzunluk*Genişlik*Yükseklik) (mm)	320*130*150	400*140*180
Ağırlık (kg)	3	5.2

Uyarı !

Isıtıcı montajından ve cihaz çalıştırılmadan önce montaj talimatı dikkatlice okunmalı ve uygulanmalıdır. Talimata uygunsuz montaj ya da çalışma yapılırsa veya yapıldığı tespit edilirse, regülasyonlar geçersiz kalacak, YILKAR firması herhangi bir sorumluluk almayacaktır.

7. Hata Kodları

E 01 : Buji Açık Devre

Oluşma Nedeni: Kablo kesilmiş veya soket çıkmış olabilir. Buji arızalanmış veya kırılmış olabilir.

Cihazın Tepkisi: Cihaz hatayı gördüğünde durma moduna geçmek ister, eğer sistem sıcak ise durmadan önce soğutma modunu çalıştıracaktır.

Arıza Giderilmesi:

- *Buji kablosu ve soketlerini kontrol edin.
- * Bujiyi söküp iç direnç testi yaparak kontrol edin.
 - YH 12 Volt – $0.6 \Omega \pm 0.1 \Omega$
 - YH 24 Volt – $1.6 \Omega \pm 0.2 \Omega$
- *Eğer direnç değerleri bu aralıklarda değil ise bujiyi değiştirin.
- *Cihazı düğmeden resetleyin veya sistemin enerjisini kesip tekrar verin.

E 02 : Buji Yüksek Akım

Oluşma Nedeni: Kablo kesilmiş veya devre üzerinde kısa devre olabilir.

Cihazın Tepkisi: Cihaz hatayı gördüğünde durma moduna geçmek ister, eğer sistem sıcak ise durmadan önce soğutma modunu çalıştıracaktır.

Arıza Giderilmesi:

- *Buji kablosu ve soketlerini kontrol edin.
- * Bujiyi söküp akım testi yaparak kontrol edin.
 - 8 volt – $7.8A \pm 1.5A @ 20^\circ C$
 - 18 volt - $5.2A \pm 0.5A @ 20^\circ C$
- *Eğer değerler bu aralıkta değil ise; kızdırma bujisini değiştirin.
- *Kabloda, soketlerde ve akım testinde bir problem gözlenmedi ise YHC' yi değiştirin.
- *Cihazı düğmeden resetleyiniz veya sistemin enerjisini kesip tekrar veriniz.

E 03 : Yakıt Pompası Açık Devre

Oluşma Nedeni: Kablo kesilmiş veya soket çıkmış olabilir. Yakıt pompası arızalanmış olabilir.

Cihazın Tepkisi: Eğer sistem durma modunda iken hatayı algılar ise sistem çalışmayacaktır ve ekranda hata görünecektir. Eğer sistem çalışırken pompanın açık devre olması gibi bir durum oluşursa sistem muhtemelen alevin söndüğünü (E19) ya da yanmanın başlamadığını (E15) algılayacak soğutma yaparak durma moduna gidecektir.

Arıza Giderilmesi:

- *Yakıt pompası kablosunu ve soketlerini kontrol edin.
- *Yakıt pompasının soketini (J7) çıkartın ve yakıt pompasının direnç değerini ölçün.
 - 12v pompa – $5 \Omega \pm 0.5 \Omega$
 - 24v pompa – $20.8 \Omega \pm 0.5 \Omega$
- Direnç değerleri tutmuyor ise yakıt pompasını değiştirin.
- Direnç değeri sorunsuz ise yakıt pompasının soketini tekrar takın.
- *YH Dış bağlantı J8-J9 soketini ayırın ve J9 üzerinde 3 ve 4 numaralı pinler arasındaki direnci ölçün sorunsuz ise (yaklaşık 2Ω); YHC'yi değiştirin.
- *Cihazı düğmeden resetleyiniz veya sistemin enerjisini kesip tekrar veriniz.

E 04 : Yakıt Pompası Yüksek Akım

Oluşma Nedeni: Kablo kesilmiş veya devre üzerinde kısa devre olabilir.

Cihazın Tepkisi: Eğer sistem durma modunda iken hatayı algılar ise sistem çalışmayacaktır ve ekranda hata görünecektir. Eğer sistem çalışırken pompanın kısa devre olması gibi bir durum oluşursa sistem muhtemelen alevin söndüğünü(E19) ya da yanmanın başlamadığını(E15) algılayacak soğutma yaparak durma moduna gidecektir.

Arıza Giderilmesi:

*Yakıt pompası kablosunu ve soketlerini kontrol edin.

*Yakıt pompasının soketini çıkartın, arıza kodu E03 (Yakıt Pompası Açık Devre) gösterilirse yakıt pompası arızalıdır. Yakıt pompasını değiştirin.

*Arıza kodu E04 eskisi gibi kalmaya devam ediyorsa YH Dış bağlatanı J8-J9 soketini ayırın ve J9 üzerinde 3 numaralı pin (mavi kablo) hattını yakıt pompasına kadar şaseye (pin 1) göre kısa devre yapıp yapmadığını kontrol edin. Sorunsuz ise YHC'yi değiştirin.

E 05 : Fan Motoru Açık Devre

Oluşma Nedeni: Kablo kesilmiş veya soket çıkmış olabilir. Fan motoru arızalanmış olabilir.

Cihazın Tepkisi: Eğer sistem durma modunda iken hatayı algılar ise sistem çalışmayacaktır ve ekranda hata görünecektir. Eğer sistem çalışırken fan motoru açık devre olması gibi bir durum oluşursa sistem muhtemelen alevin söndüğünü(E19), yanmanın başlamadığını(E15) ya da fan çalışma hatası algılayacak soğutma yaparak durma moduna gidecektir.

Arıza Giderilmesi:

*Fan motoru kablosunu ve soketlerini kontrol edin.

*Ana karttaki fan motoru kablosunu çekip çıkartın ve direnç testi uygulayın. Direnç testi sorunsuz ise; YHC'yi değiştirin.

*Cihazı düğmeden resetleyiniz veya sistemin enerjisini kesip tekrar veriniz.

E 06 : Fan Motoru Yüksek Akım

Oluşma Nedeni: Kablo kesilmiş veya devre üzerinde kısa devre olabilir. Cihaz çalışırken emiş pervanesi tarafına herhangi bir parça girme durumunda pervanenin dönmesini engelleyici bir unsur olursa fanın çektiği akım yükseleceğinden bu arıza meydana gelebilir. Eğer YHC'yin üzerindeki manyetik alan okuyucunun pervaneyi görmesi engellenir ise yine akım yükseleceğinden bu arıza meydana gelebilir.

Cihazın Tepkisi: Eğer sistem durma modunda iken hatayı algılar ise sistem çalışmayacaktır ve ekranda hata görünecektir. Eğer sistem çalışırken fan motoru yüksek akım algılaması gibi bir durum oluşursa sistem durma moduna gidecektir.

Arıza Giderilmesi:

*Fan motoru kablosunu, soketlerini ve cihaz pervanesinin çalışmasını engelleyici bir unsur olmadığını kontrol edin.

*Fan motoruna akım testi uygulayınız. Bunun için soketi ana karttan çekip çıkartın.

Fan motoruna 12v cihaz için 8v, 24v cihaz için 18v gerilim verip 40 saniye sonra akım şiddetini ölçün.

Akım şiddeti $\leq 6A$ – Fan motoru sorunsuz. YHC'yi değiştirin.

Akım şiddeti $> 6A$ – Fanı değiştirin.

*Cihazı düğmeden resetleyiniz veya sistemin enerjisini kesip tekrar veriniz. Cihazı tekrar çalıştırınız eğer hata giderilmiş ise sistem sorunsuz şekilde çalışmasına devam edecektir.

E 07 : İç Sıcaklık Sensörü Açık Devre

Oluşma Nedeni: Kablo kesilmiş veya soket çıkmış olabilir. İç hava sıcaklık sensörü arızalanmış olabilir.

Cihazın Tepkisi: Cihaz hatayı gördüğünde durma moduna geçmek ister, eğer sistem sıcak ise durmadan önce soğutma modunu çalıştıracaktır.

Arıza Giderilmesi:

*İç sıcaklık sensörü kablosu ve soketlerini kontrol edin.

*İç sıcaklık sensörünü söküp direnç testi uygulayarak kontrol ediniz.

İç direnç $> 15K \Omega$ ise iç sıcaklık sensörünü değiştirin.

*Direnç testi sorunsuz ise YHC'yi değiştirin.

*Cihazı düğmeden resetleyiniz veya sistemin enerjisini kesip tekrar veriniz.

E 08 : Alev İzleme Sensörü Açık Devre

Oluşma Nedeni: Kablo kesilmiş veya soket çıkmış olabilir. Alev izleme sensörü arızalanmış olabilir.

Cihazın Tepkisi: Cihaz hatayı gördüğünde durma moduna geçmek ister, eğer sistem sıcak ise durmadan önce soğutma modunu çalıştıracaktır.

Arıza Giderilmesi:

*İç sıcaklık sensörü kablosu ve soketlerini kontrol edin.

*İç sıcaklık sensörünü söküp direnç testi uygulayarak kontrol ediniz.

İç direnç $> 70K \Omega$ ise alev izleme sensörünü değiştirin. @ 20°C

*Direnç testi sorunsuz ise YHC'yi değiştirin.

*Cihazı düğmeden resetleyiniz veya sistemin enerjisini kesip tekrar veriniz.

E 09 : Aşırı Isınma Sensörü Açık Devre

Oluşma Nedeni: Kablo kesilmiş veya soket çıkmış olabilir. Aşırı ısınma sensörü arızalanmış olabilir.

Cihazın Tepkisi: Cihaz hatayı gördüğünde durma moduna geçmek ister, eğer sistem sıcak ise durmadan önce soğutma modunu çalıştıracaktır.

Arıza Giderilmesi:

*Aşırı ısınma sensörü kablosu ve soketlerini kontrol edin.

*Aşırı ısınma sensörünü söküp direnç testi uygulayarak kontrol ediniz.

Omik direnç $> 1200 \Omega$ ise aşırı ısınma sensörünü değiştirin. @ 20°C

*Direnç testi sorunsuz ise YHC'yi değiştirin.

*Cihazı düğmeden resetleyiniz veya sistemin enerjisini kesip tekrar veriniz.

E 10 : İç Sıcaklık Sensörü Yüksek Akım

Oluşma Nedeni: Kablo kesilmiş veya devre üzerinde kısa devre olabilir.

Cihazın Tepkisi: Cihaz hatayı gördüğünde durma moduna geçmek ister, eğer sistem sıcak ise durmadan önce soğutma modunu çalıştıracaktır.

Arıza Giderilmesi:

*İç sıcaklık sensörü kablosu ve soketlerini kontrol edin.

* İç sıcaklık sensörü soketini çıkartın ve düğmeden cihazı resetleyin arıza kodu E07 (İç Sıcaklık Sensörü Açık Devre) gösterilirse iç sıcaklık sensörü arızalıdır. İç sıcaklık sensörünü değiştirin.

*Ya da iç sıcaklık sensörünü söküp direnç testi uygulayarak kontrol ediniz.

İç direnç çok düşük ise (yaklaşık 0) kısa devre vardır. İç sıcaklık sensörünü değiştirin.

*Direnç testi sorunsuz ise YHC'yi değiştirin.

*Cihazı düğmeden resetleyiniz veya sistemin enerjisini kesip tekrar veriniz.

E 11 : Alev İzleme Sensörü Yüksek Akım

Oluşma Nedeni: Kablo kesilmiş veya devre üzerinde kısa devre olabilir.

Cihazın Tepkisi: Cihaz hatayı gördüğünde durma moduna geçmek ister, eğer sistem sıcak ise durmadan önce soğutma modunu çalıştıracaktır.

Arıza Giderilmesi:

*Alev izleme sensörü kablosu ve soketlerini kontrol edin.

* Alev izleme sensörü soketini çıkartın, ve düğmeden cihazı resetleyin arıza kodu E08 (Alev İzleme Sensörü Açık Devre) gösterilirse alev izleme sensörü arızalıdır. Alev izleme sensörü değiştirin.

*Ya da alev izleme sensörünü söküp direnç testi uygulayarak kontrol ediniz.

İç direnç çok düşük ise kısa devre vardır. Alev izleme sensörü değiştirin.

*Direnç testi sorunsuz ise YHC'yi değiştirin.

*Cihazı düğmeden resetleyiniz veya sistemin enerjisini kesip tekrar veriniz.

E 12 : Aşırı Isınma Sensörü Yüksek Akım

Oluşma Nedeni: Kablo kesilmiş veya devre üzerinde kısa devre olabilir.

Cihazın Tepkisi: Cihaz hatayı gördüğünde durma moduna geçmek ister, eğer sistem sıcak ise durmadan önce soğutma modunu çalıştıracaktır.

Arıza Giderilmesi:

*Aşırı ısınma sensörü kablosu ve soketlerini kontrol edin.

* Aşırı ısınma sensörü soketini çıkartın, ve düğmeden cihazı resetleyin arıza kodu E09 (Aşırı Isınma Sensörü Açık Devre) gösterilirse aşırı ısınma sensörü arızalıdır. Aşırı ısınma sensörü değiştirin.

*Ya da aşırı ısınma sensörünü söküp direnç testi uygulayarak kontrol ediniz.

Omik direnç çok düşük ise kısa devre vardır. Aşırı ısınma sensörü değiştirin.

*Direnç testi sorunsuz ise YHC'yi değiştirin.

*Cihazı düğmeden resetleyiniz veya sistemin enerjisini kesip tekrar veriniz.

E 13 : Yüksek Voltaj Arızası

Oluşma Nedeni: Besleme voltajı 24 volt ile çalışan cihazlar için 30 volt, 12 volt ile çalışan cihazlar için 15 voltun üzerine çıkar ve besleme bu voltajda 20 saniyeden fazla bulunur ise cihaz yüksek voltaj arızasını algılar.

Cihazın Tepkisi: Cihaz durma modunda bu arızayı algılar ise sistemin çalışmasına izin vermez eğer voltaj düşer ve çalıştırılabilme koşullarına gelirse hata kendiliğinden gider ve sistem çalıştırılabilir. Cihaz çalışırken böyle bir hata meydana gelir ise cihaz kendini soğutma yaparak durma moduna gönderir ve hata ekranda kalır.

Arıza Giderilmesi:

*Araçtan sisteme gelen besleme voltajının uygun aralıkta olup olmadığını kontrol et.

YH 24v – Besleme voltajı < 30v olmalı.

YH 12v – Besleme voltajı < 15v olmalı.

*Eğer besleme voltajı uygun ise cihazı düğmeden resetle veya sistemin enerjisini kesip tekrar ver.

E 14 : Düşük Voltaj Arızası

Oluşma Nedeni: Besleme voltajı 24 volt ile çalışan cihazlar için 21 volt, 12 volt ile çalışan cihazlar için 10.5 voltun altına düşer ve besleme bu voltajda 20 saniyeden fazla bulunur ise cihaz düşük voltaj arızasını algılar.

Cihazın Tepkisi: Cihaz durma modunda bu arızayı algılar ise sistemin çalışmasına izin vermez eğer voltaj yükselir ve çalıştırılabilme koşullarına gelirse hata kendiliğinden gider ve sistem çalıştırılabilir. Cihaz çalışırken böyle bir hata meydana gelir ise cihaz kendini soğutma yaparak durma moduna gönderir ve hata ekranda kalır.

Arıza Giderilmesi:

*Araçtan sisteme gelen besleme voltajının uygun aralıkta olup olmadığını kontrol edin.

YH 24v – Besleme voltajı > 21v olmalı.

YH 12v – Besleme voltajı > 10.5v olmalı.

*Araç aküsündeki voltaj ile cihazın B1 soketi ucundaki voltaj farklı olmamalıdır. Eğer bu şekilde bir durum var ise akünün “+” ucundaki oksitlenmeye veya bağlantının temas ettiğine dikkat ediniz.

*Eğer besleme voltajı uygun ise cihazı düğmeden resetleyin veya sistemin enerjisini kesip tekrar verin.

E 15 : Ateşleme Başlama Arızası

Oluşma Nedeni: Yakıt deposunda yakıt kalmamış, yakıt hortumu üzerinde tıkanma olmuş, egzoz hortumu tıkalı veya yanma havası emiş hortumu tıkalı olabilir. Buji arızalanmış ve arıza elektriksel olarak algılanamamış olabilir.

Cihazın Tepkisi: Cihaz çalışmaya başladıktan kısa bir süre sonra yanma odasında yanma algılamaz ise bir süre soğutma yaptıktan sonra tekrar yanma başlatmaya çalışır. Aynı durum ile 2 kez üst üste karşılaşırsa bu hatayı verecektir.

Arıza Giderilmesi:

*Egzoz çıkışı ve yanma havası girişi hortumlarının tıkalı veya yanlış montajlı olmadığından emin olun.

*Yakıt deposunda yakıt olduğundan emin olun.

*Yakıt hortumunda tıkanma olmadığından emin olun.

*Bujinin çalıştığından emin olun.

*Yakıt deposuna yakıt koyduktan sonra cihazı çalıştırmayı deneyin eğer cihaz 2 denemede çalışmaz ise aynı hatayı tekrar verecektir, düğmeden resetleyin veya enerjisini kesip tekrar verin.

E 16 : Aşırı Isınma Arızası

Oluşma Nedeni: Cihaz çalışırken herhangi bir şekilde aşırı ısınmış olabilir. Gövde üzerindeki sıcaklık sensörü veya emiş hattındaki sıcaklık sensörü bozulmuş algılaması gerekenden yüksek sıcaklıklar algılıyor olabilir. Sistem çalışırken herhangi bir neden ile enerji kesilir ise enerji tekrar verildiğinde bu durum meydana gelebilir.

Cihazın Tepkisi: Cihaz bu hatayı algıladığında eğer çalışıyor ise soğutma yaparak durma moduna geçecektir. Cihaz resetlenirse veya besleme enerjisi çekilip tekrar verilirse hatayı silecektir. Eğer cihaz çalışırken enerjisinin kesilmesi ve tekrar verilmesi sonucu bu hata meydana gelir ise cihaz üzerindeki bütün sensörler yüksek sıcaklık algılayacağından hata ekrana gelecektir ve düğme üzerinden resetleme yapılınca kadar hata ekranda kalmaya devam edecektir.

Arıza Giderilmesi:

*Cihazın hava girişi ve çıkışlarında hava akımını engelleyici unsur olmadığına dikkat ediniz.

*Cihaz ile üfleme menfezi arasındaki boru uzunluğunun standartlar dahilinde olduğundan emin olunuz.

*Cihaz üzerindeki sıcaklık sensörlerinin kablo ve soketlerini kontrol ediniz.

*Eğer bir problem gözlemlenmiyor ise cihazı düğmeden resetleyin veya sistemin enerjisini kesip tekrar verin.

E 17 : Kontrol Ünitesi Haberleşme Arızası

Oluşma Nedeni: Cihazın kontrol ünitesi ile haberleştiği kablolarda deformasyon olmuş olabilir. Ana kart veya kontrol ünitesinde arıza meydana gelmiş olabilir.

Cihazın Tepkisi: Cihaz bu hatayı algıladığında eğer çalışıyor ise soğutma yaparak durma moduna geçecektir.

Arıza Giderilmesi:

*Cihazın kontrol ünitesi ile haberleştiği kablolar ve soketlerini kontrol edin.

*Eğer herhangi bir problem yok ise kontrol ünitesini değiştirin, kablo veya soketlerde deformasyon var ise gerekli onarımı gerçekleştirin.

***Cihaz düğmeden resetlenemez!!** Sistemin enerjisini kesip tekrar verin.

E 18 : Fan Çalışma Arızası

Oluşma Nedeni: Cihaz çalışırken fanın çalışmasını engelleyici bir unsur cihazın içerisine girmiş olabilir. Manyetik algılayıcı sensorda arıza meydana gelmiş olabilir. Eğer cihaz içerisine müdahale edilmişse dış hava pervanesi ile tutucu T plastik arası mesafe yanlış ayarlanmış olabilir. Yanma odasına hava sevk eden pervanenin çalışmasını engelleyen unsurlar oluşmuş olabilir. Benzer sebepler ile fan motoru çalışma devrini korumaya çalışacağı için kullandığı akımda yükselme yaşanabilir ve cihaz fan motoru yüksek akım arızası görebilir.

Cihazın Tepkisi: Cihaz bu hatayı algıladığında eğer çalışıyor ise durma moduna geçecektir.

Arıza Giderilmesi:

*Cihazın içerisine dışarıdan herhangi bir unsurun girmediğinden emin olun.

*Dış hava pervanesi ile tutucu T plastik arasındaki mesafenin standartlar içerisinde olduğundan emin olun.

*YHC'yin doğru pozisyonda olduğundan emin olun.

*Bu durumlardan emin olduktan cihazı düğmeden resetleyiniz veya sistemin enerjisini kesip tekrar verin.

E 19 : Yanma Durma Arızası

Oluşma Nedeni: Yakıt deposunda yakıt kalmamış veya yakıt hortumu üzerinde tıkanma olmuş olabilir. Yanmaya katılan hava girişi veya egzoz çıkışı tıkanmış veya deforme olmuş olabilir. Egzoz hattı veya iç hava giriş hattı yanlış montajlanmış, cihaz içerisine ters hava akımı geliyor olabilir.

Cihazın Tepkisi: Cihaz bu hatayı algıladığında çalışıyor ise soğutma yaparak durma moduna geçecektir.

Arıza Giderilmesi:

*Egzoz çıkışı ve yanma havası girişi hortumlarının tıkalı veya yanlış montajlı olmadığından emin olun.

*Yakıt deposunda yakıt olduğundan emin olun.

*Yakıt hortumunda tıkanma olmadığından emin olun.

*Yakıt deposuna yakıt koyduktan sonra cihazı çalıştırmayı deneyin eğer cihaz 2 denemede çalışmaz ise aynı hatayı tekrar verecektir, düğmeden resetleyin veya enerjisini kesip tekrar verin.

E 20 : Hava Tıkanma Arızası

Oluşma Nedeni: Cihaz çalışırken hava emişi tarafında veya çıkışı tarafında tıkanma olabilir. Alev izleme veya aşırı ısınma sensorunda algılama sorunu olabilir.

Cihazın Tepkisi: Cihaz bu hatayı algıladığında çalışıyor ise soğutma yaparak durma moduna geçecektir.

Arıza Giderilmesi:

*Cihazın hava emişi ve çıkışında herhangi bir tıkanma olmadığından emin olunuz.

*Bu durumlardan emin olduktan sonra cihazı düğmeden resetleyin veya sistemin enerjisini kesip tekrar verin.

E 21 : EEPROM Arızası

Oluşma Nedeni: Ana kart arızası oluşmuş olabilir.

Cihazın Tepkisi: Cihaz bu hatayı algıladığında çalışıyor ise soğutma yaparak durma moduna geçecektir.

Arıza Giderilmesi: YHC'yi değiştiriniz. Değişimden sonra cihazı düğmeden resetleyiniz veya sistemin enerjisini kesip tekrar veriniz.

E 22 : Kontrol Ünitesi Sıcaklık Sensörü Arızası (Opsiyonel)

Oluşma Nedeni: Eğer sistem oda termostatu modunda çalıştırılıyor ise kontrol ünitesi üzerindeki sıcaklık sensorunda arıza meydana gelmiş olabilir.

Cihazın Tepkisi: Cihaz bu hatayı algıladığında çalışıyor ise soğutma yaparak durma moduna geçecektir.

Arıza Giderilmesi:

*Kontrol ünitesi değiştiriniz.

*Değişimden sonra cihazı düğmeden resetleyiniz veya sistemin enerjisini kesip tekrar veriniz.

E 23 : Cihaz Çalışırken Enerjinin Kesilmesi Arızası

Oluşma Nedeni: Isıtıcı çalışır durumda ve buji aktif iken ısıtıcı besleme enerjisi kesilir ise cihaz yeniden açıldığında bu arıza görünür.

Cihazın Tepkisi: Cihaz bu hatayı algıladığında çalışmaz ve durur.

Arıza Giderilmesi:

- *Isıtıcı enerji besleme hattında gevşek bağlantı olup olmadığını ve kabloların min 2.5 mm kalınlıkta olup olmadığını kontrol edin.
- *Sigorta kutusunda uygun değerde sigorta takılı olduğundan emin olun.
- *Batarya ile akü arasında bir kesici şalter olmadığından emin olun.
- *Bu durumlardan emin olduktan sonra cihazı düğmeden resetleyin veya sistemin enerjisini kesip tekrar verin.

E 24: Buji Parlamama Arızası

Oluşma Nedeni: Buji yeteri kadar ısınmamış olabilir. Buji açık devre yapıyor olabilir. Enerji besleme kablosu olarak 2.5 mm kalınlık altında kablo kullanılmış olabilir. Enerji besleme kablolarına ek yapılmış ise, ek yapılan yer paslanmış veya gevşek bağlanmış olabilir. Akü voltajı uygun görünmesine rağmen güç ihtiyacı anında ani voltaj düşümü yapıyor olabilir.

Cihazın Tepkisi: Cihaz bu hatayı algıladığında çalışmaz ve durur.

Arıza Giderilmesi:

- *Buji kablosunu, akü üzeri bağlantıyı ve akü voltajını kontrol edin.
- *Gevşek bağlantı olup olmadığını ve kabloların min 2.5 mm kalınlıkta olup olmadığını kontrol edin.
- *Bujiyi söküp parlama olup olmadığını kontrol edin.
- *Bujiyi söküp iç direnç testi yaparak kontrol edin.
 - YH 12 Volt – $0.6 \Omega \pm 0.1 \Omega$
 - YH 24 Volt – $1.6 \Omega \pm 0.2 \Omega$
- *Eğer değerler bu aralıkta değil ise, besleme voltajı ve kablolarının bağlantısından emin iseniz bujiyi değiştirin.

1. Introduction

Please read these installation instructions carefully to complete the installation of the Yılkar heater. If you have additional questions regarding assembly or operation, please contact your specialist dealer or Yılkar service. The experts here will gladly provide you with reliable and expert knowledge.

Please keep these installation instructions carefully.
We wish you a good trip.

This manual is part of the device and contains information for the user to use the device safely. The installation instruction describes all the requirements for installation.

If you have any questions, please contact service and / or customer service.

1.1 Warranty and Liability

Yılkar accepts no liability for defects, damage and damages caused by non-compliance with the installation instructions and user manual, as well as the warnings provided within them. This disclaimer applies especially to:

- Improper use
- Repairs not carried out by a Yılkar service workshop
- Use of non-genuine parts
- Conversion of the unit without permission from Yılkar

Type approvals are available for the YH-2 and YH-5 heaters by **ECE-R 10 (EMC) and ECE-R 122 (Heater Directive)**.

Failure to follow the installation instructions and the notes it contains will cause Yılkar to reject all of its responsibilities. Therefore, it will cause the type approval of Yılkar air heaters and thus the override of Homologation / ECE licenses.

2. Safety and Legal regulations



Explosion hazard in environments with flammable vapors, flammable gas and hazardous material (eg gas stations, storage tanks, fuel, coal, wood or grain tanks)

Do not put the heater in the stream !!

WARNING

Inhalation of toxic gases in enclosed spaces can cause **poisoning and asphyxiation**. The heater should **never be operated in enclosed spaces** such as garages or workshops without exhaust gas discharge !!

Fire hazard due to flammable materials or liquids in the hot air stream (dry type heater).
Do not block hot air flow !!

2.1 Extract from ECE-R 122 Part 1 and ANNEX 7

Quote Start;

Episode 1

5.3 Vehicle Mounting Requirements for Internal Combustion Heaters and Electric Heaters

5.3.1 Scope

5.3.1.1 According to paragraph 5.3.1.2, the heaters shall be installed by the requirements of paragraph 5.3.

5.3.1.2 Vehicles of category O with a liquid fuel heater shall be considered following the requirements of paragraph 5.3.

5.3.2 Positioning the heater

5.3.2.1 Body parts and other components in the vicinity of the heater shall be protected from excessive heat and the possibility of contamination of fuel or oil.

5.3.2.2 The heater does not present a risk of fire, even in the event of overheating. The heater does not pose a fire risk even in case of overheating. Fire resistant materials are used in all parts of the installation or a sufficient distance is provided by the use of heat shields.

5.3.2.3 On vehicles M2 and M3, the combustion heater must not be installed in the passenger compartment. However, it can be installed in an effectively closed manner, which also complies with the requirements of paragraph 5.3.2.2.

5.3.2.4 The label specified in Annex 7, paragraph 4, or in a copy, shall be placed so that it can be easily read when the combustion heater is installed in the vehicle.

5.3.2.5 The heater shall be positioned in such a way that all reasonable precautions are taken to minimize the risk of injury and damage to personal property.

5.3.3 Fuel supply

5.3.3.1 The fuel tank shall not be installed in the passenger compartment and shall be fitted with an effective cover to prevent fuel spillage.

5.3.3.2 For liquid fuel heaters where a separate supply from the vehicle is provided, the type of fuel and the filling point shall be clearly labeled.

5.3.3.3 A warning is stating that the heater must be switched off before refueling must be affixed to the refueling point. In addition, appropriate instruction must be included in the manufacturer's instruction manual.

5.3.4 Exhaust system

5.3.4.1 Exhaust outlet; the aerators of the vehicle must be installed in such a way as to prevent emissions from entering the vehicle through heated air intakes or opening windows.

5.3.5 Combustion air intake

5.3.5.1 The air for the combustion chamber of the heater shall not be drawn from the passenger compartment of the vehicle.

5.3.5.2 The air intake shall be installed or protected in such a way that it is unlikely that trash or baggage will be blocked.

5.3.6 Heating air intake

5.3.6.1 The heating air supply may be fresh or recirculated air and shall be drawn from a clean area where there is no possibility of contamination by the exhaust fumes emitted by the combustion heater or other vehicle source.

5.3.6.2 The inlet duct shall be protected by a network or other suitable parts.

5.3.7 Heating air outlet

5.3.7.1 Any duct used to direct hot air from inside the vehicle shall be positioned or protected so as not to cause injury or damage when touched.

5.3.7.2 The air outlet must be so positioned or protected that there is no possibility of clogging with garbage or luggage.

5.3.8 Automatic control of the heating system

5.3.8.1 The heating system must be switched off automatically and the fuel supply must be stopped within five seconds after the vehicle has stopped. If a manual device is already activated, the heating system can continue to operate.

ANNEX 7 ADDITIONAL REQUIREMENTS FOR COMBUSTION HEATERS

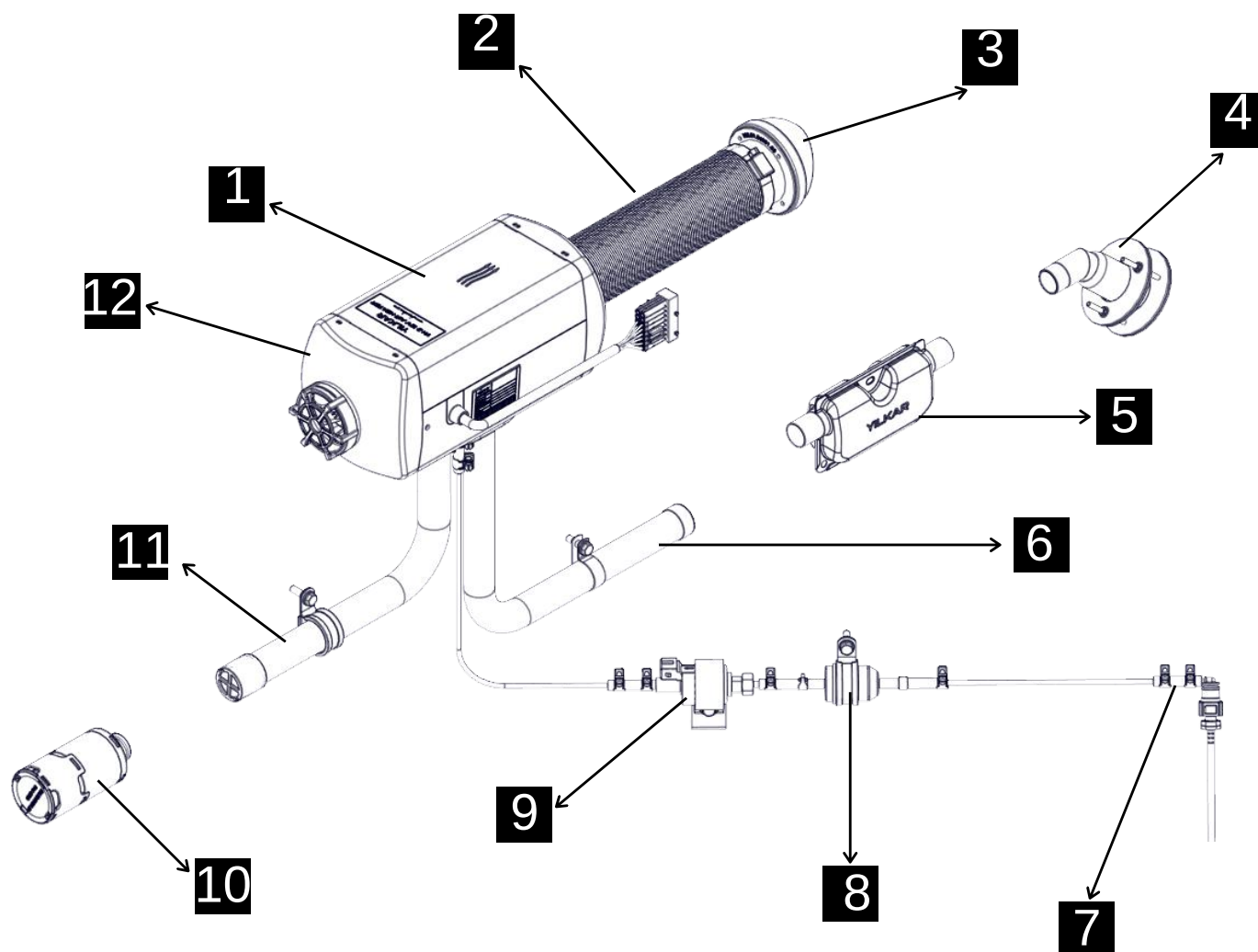
7. Warning light

7.1 A clearly visible description in the operator's field of vision shall be informed when the combustion heater is to be switched on or off.

End of quote

NOTE: Contrary to 5.3.2.3, the heater must not be installed in the passenger compartment of M1 and N class vehicles. However, it can be effectively installed and used in insulation, which also complies with the requirements of paragraph 5.3.2.2.

3. Overview



1 Air Heater

2 Hot air outlet hose

3 Hot air outlet grille

4 Marine exhaust apparatus (accessory)

5 Exhaust silencer (accessory)

6 Exhaust outlet hose

7 Fuel suction hose

8 Fuel filter

9 Fuel dosing pump

10 Combustion air silencer (accessory)

11 Combustion air hose

12 Cold air intake vent

4. Yilkar Air Heater Installation

4.1 Positioning the heater

The heater can be installed both inside and outside the vehicle. When using the vehicle in normal road traffic, the heater can only be stopped with ignition protection if it is located within the reach of the driver.

If installed outside, ensure that the heater is in a position where **it must be protected from splashed water and other factors (mud, pebble, etc.)**. If the heater passes through a water hazard during the licensing of the vehicle, it should be mounted so that no water can enter it; **needs to be protected**.

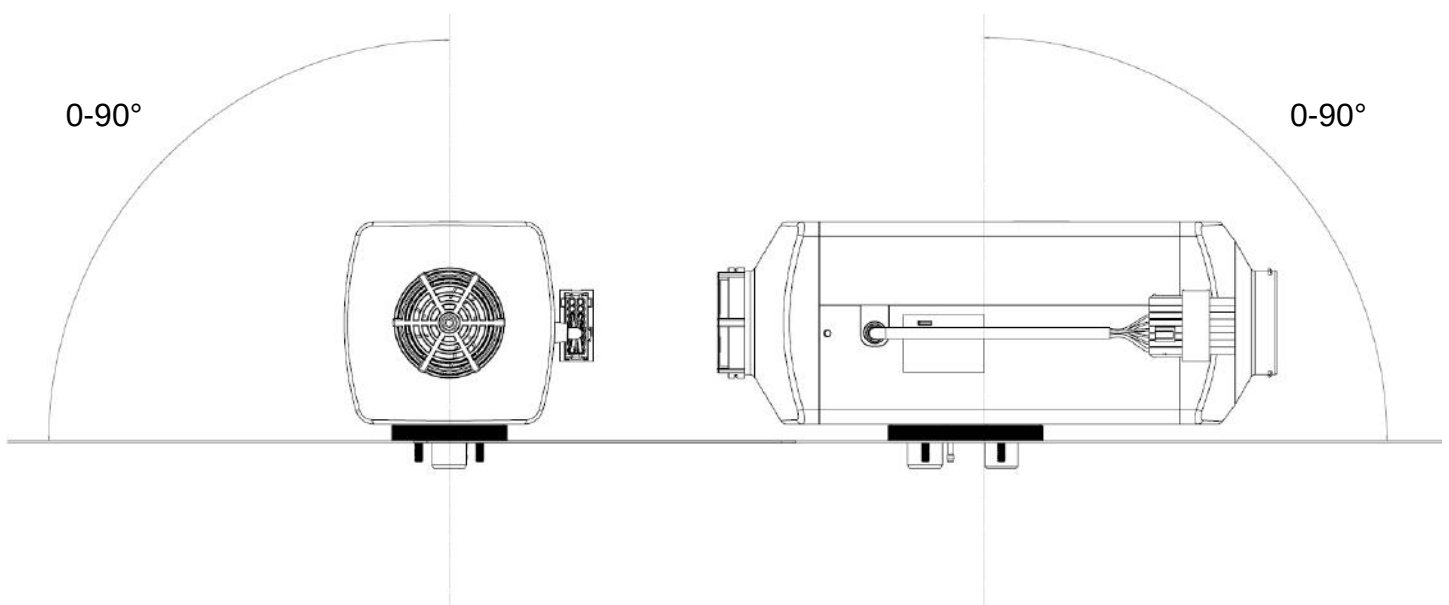


The seal

Combustion air inlet, exhaust outlet and fuel pipe outlet; **if the heater is installed indoors, it must be turned off.**

The seal designed and supplied for this purpose should be used.

Permitted mounting positions

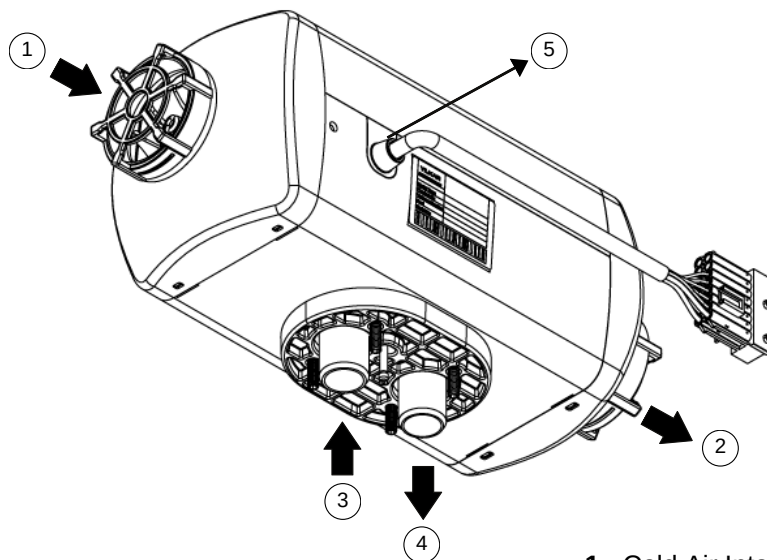
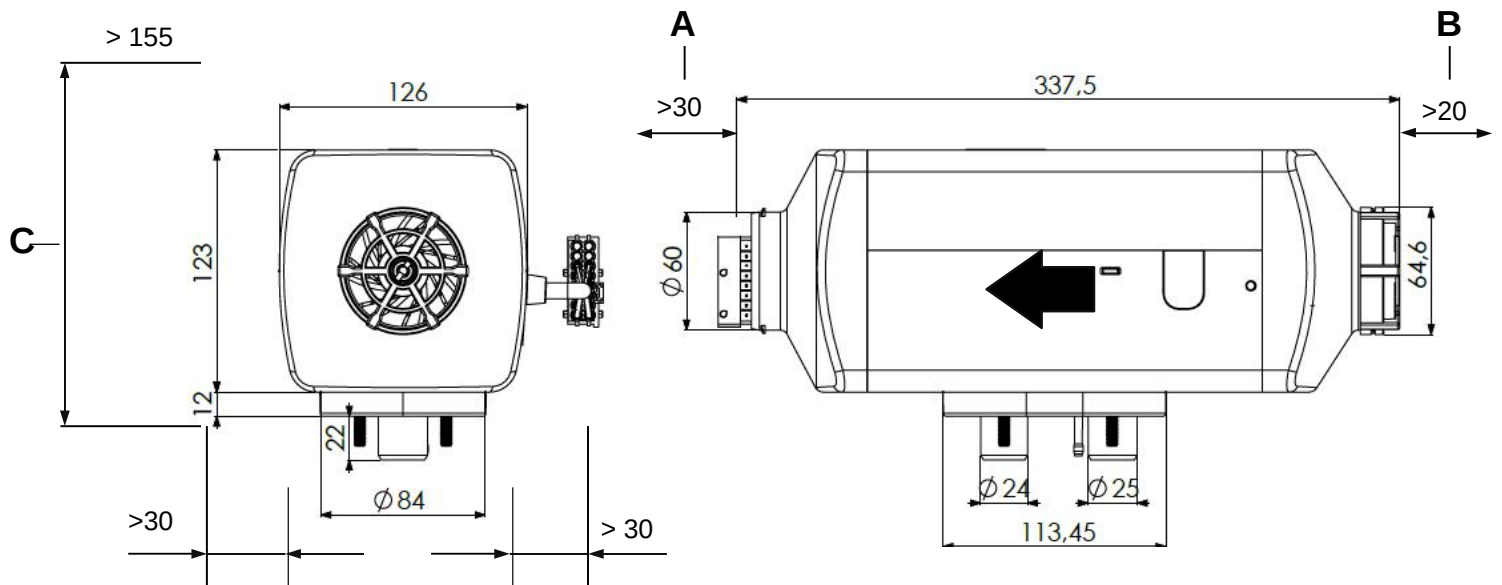


Installation of the heater should preferably be straight.

However, it can optionally be mounted within the limits mentioned above.

4.2. Dimensions of the heater

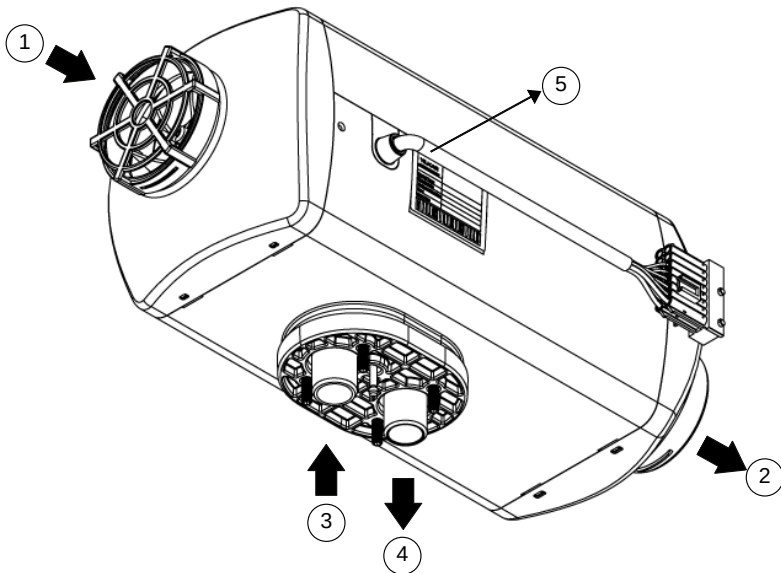
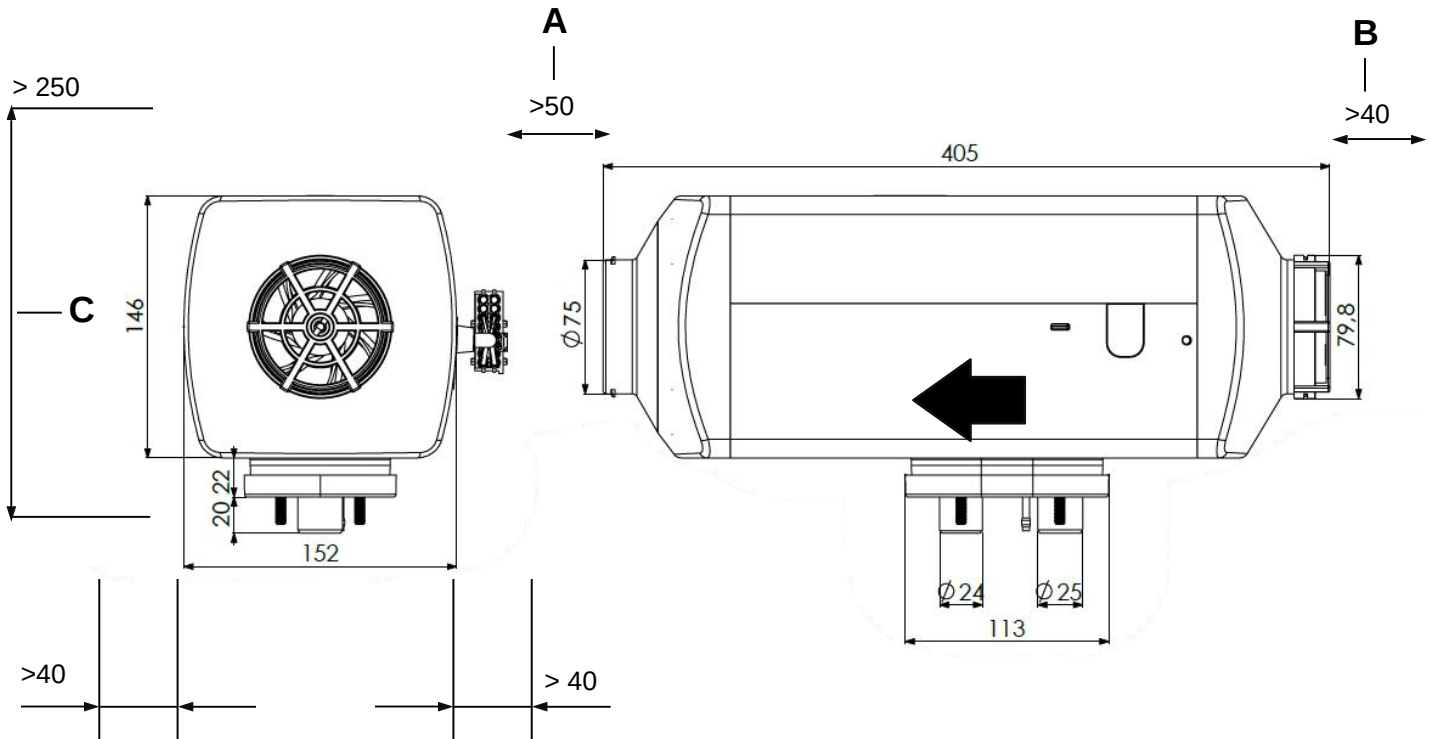
YH 2 Air Heater



1. Cold Air Intake
2. Hot Air Outlet
3. Combustion Air Inlet
4. Exhaust Air Outlet
5. Cable Outlet (Optionally can be installed left or right.)

- A. Required space for hot air outlet
- B. Required space for cold air intake
- C. Required space to insert and remove the device

YH 5 Air Heater



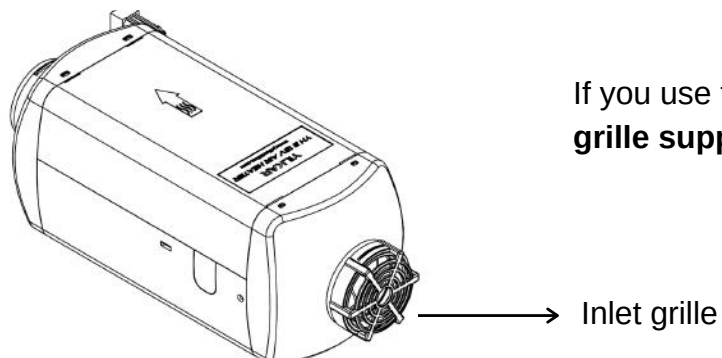
1. Cold Air Intake
2. Hot Air Outlet
3. Combustion Air Inlet
4. Exhaust Air Outlet
5. Cable Outlet (Optionally can be installed left or right.)

- A. Required space for hot air outlet
 B. Required space for cold air intake
 C. Required space to insert and remove the device

4.3 Hot Air Line

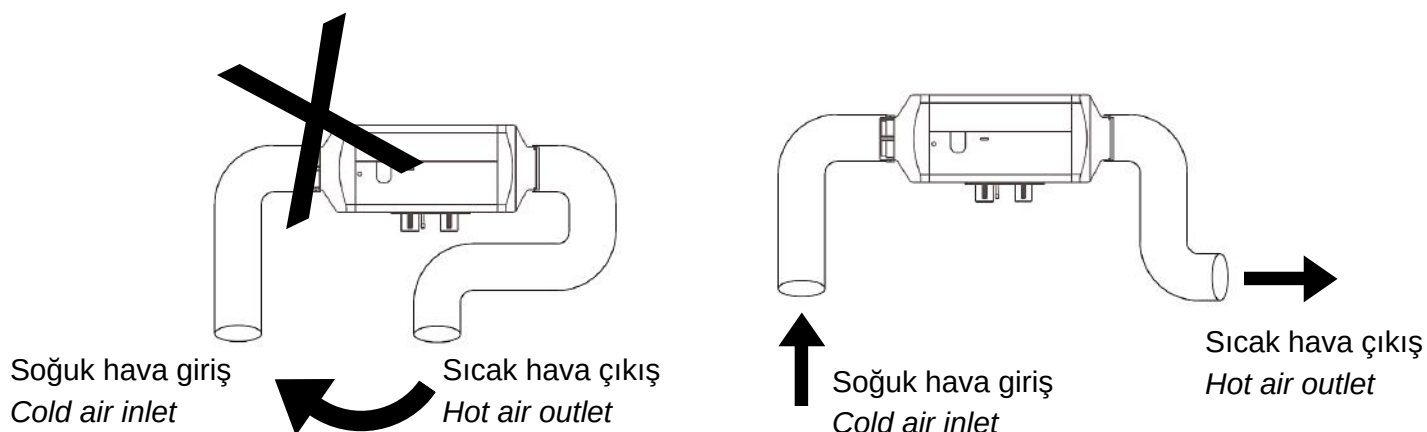
The heater should **not be integrated into the vehicle's heating system.**

On the suction side of the heater, there is a temperature sensor that allows the vehicle to be heated up to the desired temperature and keep it at this temperature.



If you use the heater without a hot air inlet hose, **the air inlet grille supplied with the heater should always be used.**

The hot air line circuit of the heater is for installation **independent from the blowing section and the suction section.**



Materials that can permanently withstand a **minimum of 130 ° C for the hot air line section** can be used.

In vehicles used for carrying people, the hot air line blowing section **must be directed at least 20 cm away from all parts.**

The heaters automatically control the internal temperature rise each time it is started. If this is above the specified limits, initialization is canceled and E16 error messages are displayed. The flow resistance of the connected hot air system must be reduced to ensure constant operation of the heater.

If the heater is located in a mounting box, the vent hole must be closed so that no hot air can enter the mounting box.

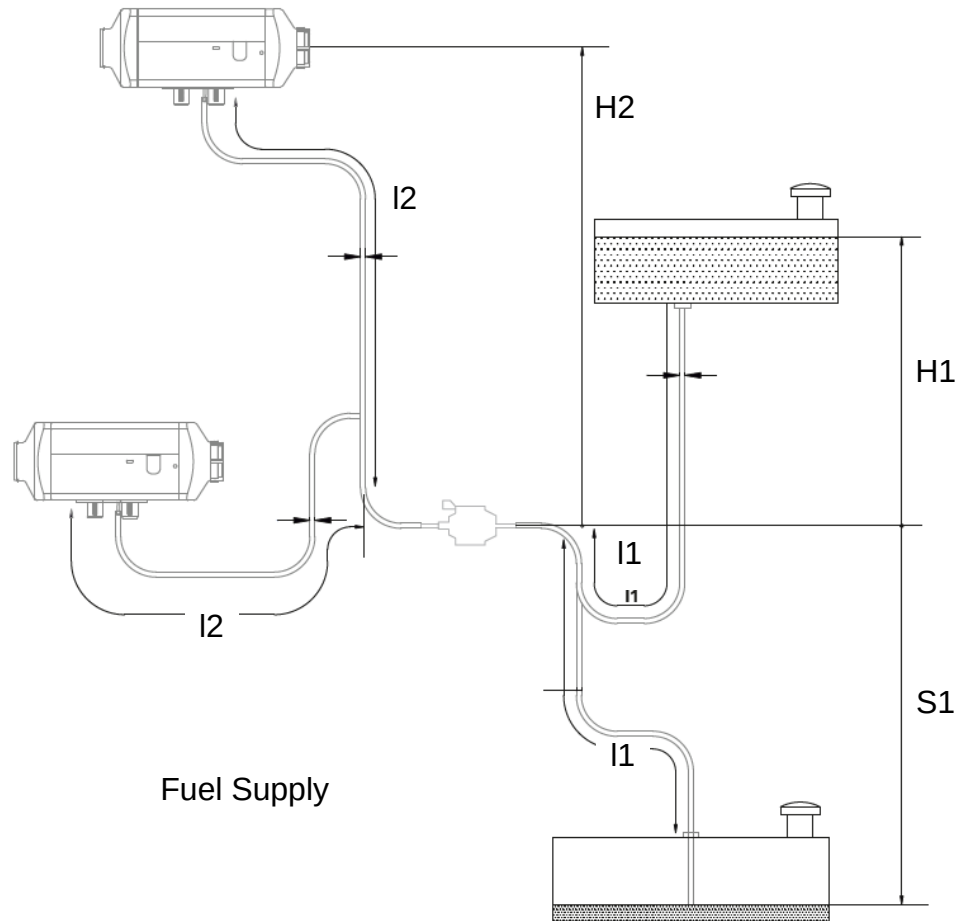
4.4 Fuel Supply Line

4.4.1 Overview

Fuel is taken from **the vehicle tank or an external fuel tank.**

During the installation, **the effects of pressure** should be considered.

Determine the tank and heater position **according to the diagram on the side and the table below.**



Input side

- D1: Internal diameter of the fuel line = 2 mm.
- H1: Fuel level (tank above fuel pump) [m]
- S1: Fuel level (tank under the fuel pump) [m]
- I1: Length of the fuel line [m]

Pressure side

- D2: The inner diameter of the fuel line is 2 mm.
- H2: Height difference between heater and fuel pump (heater on top of fuel pump) [m]
- S2: Height difference between heater and fuel pump (heater under fuel pump) [m]
- I2: Length of the fuel line [m]

Parameters

Values

Inlet pipe length I1 [m]	max. 5 [m]
Pressure pipe length I2 [m]	max. 10[m]
Inlet pipe length I1 + pressure pipe length I2 [m]	max. 12[m]
Height difference between heater and fuel pump (heater on top of fuel pump) H2 [m]	max. 3[m]
Height difference between heater and fuel pump (heater under fuel pump) S2 [m]	max. 1[m]

4.4.2 Fuel Tank Connection

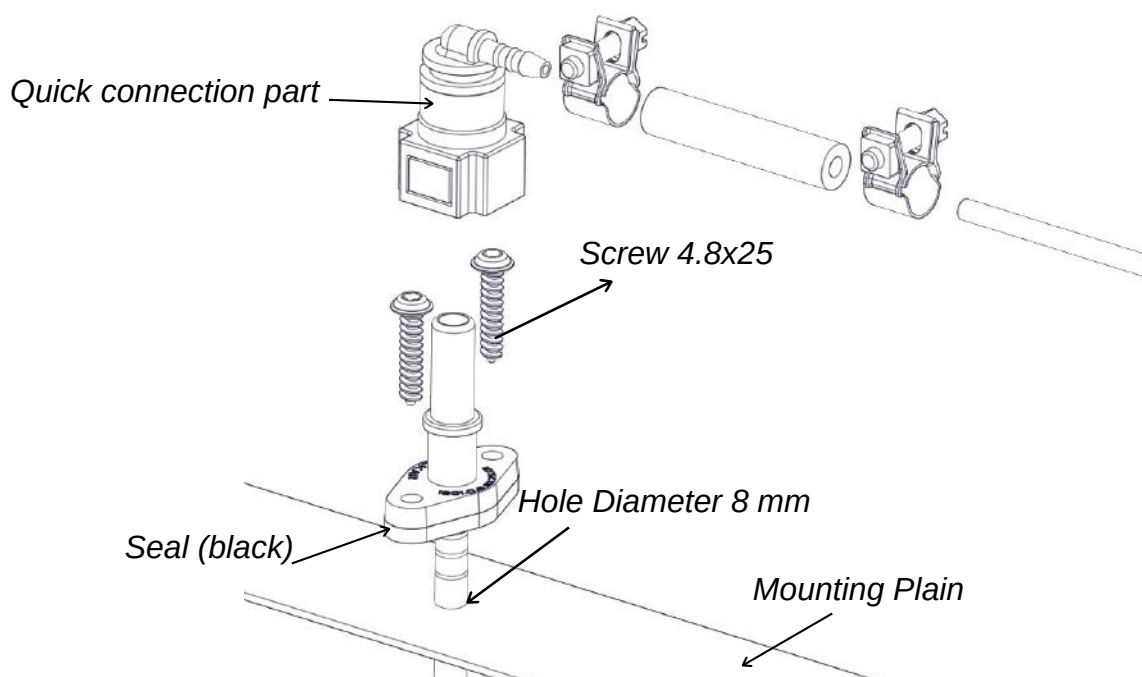
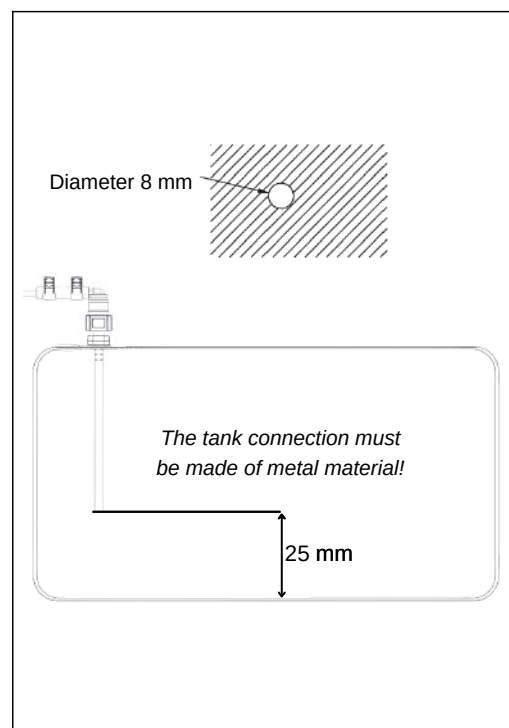
Only PA 12 plasticized, light and temperature-resistant steel, copper and plastic pipes according to DIN 73378 can be used for fuel lines.

8 mm diameter hole must be drilled in order to place the fuel draw hose into the tank.

Afterwards, this fuel suction hose is passed through this hole so that the gasket remains in between and is directed into the tank.

Important! The end of the fuel hose should be adjusted 25 mm above the bottom of the tank.

The fuel intake hose is fixed to the tank surface with 2 screws. Place it on the quick connector.

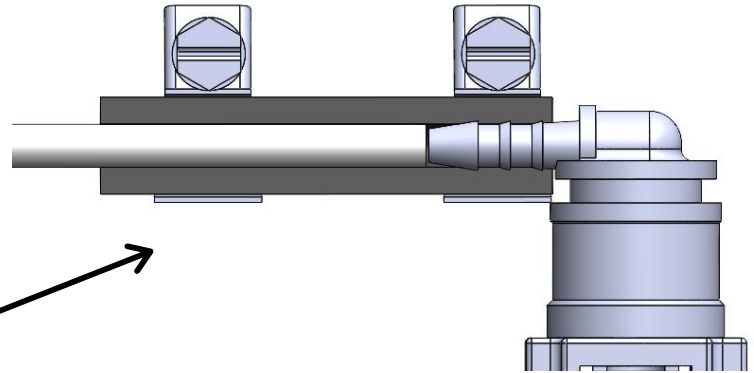


ATTENTION! Remove the line in the fuel extraction hose while installing.

4.4.3 Fuel Hose and Clamps Connection

There should be **no gaps** in the hoses between the connection when connecting the lines.

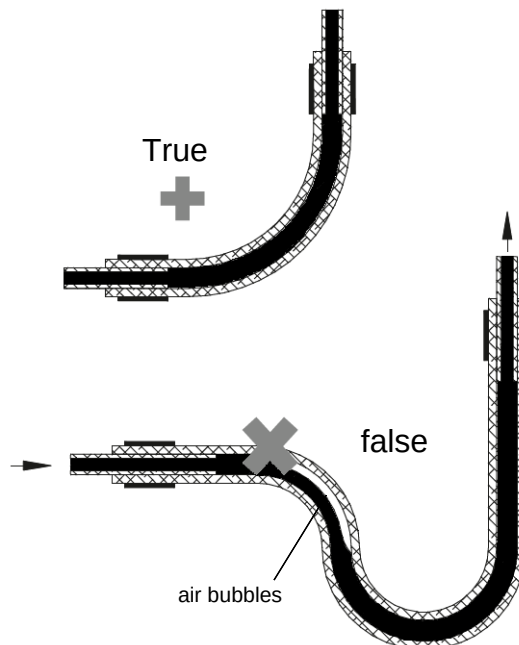
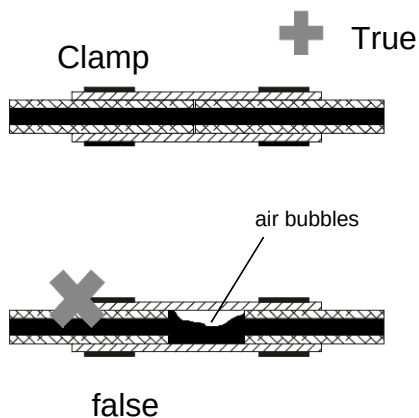
Place them **exactly opposite each other**.



The lines should not be allowed to exceed a certain size, as the lines cannot normally be oriented with a fixed ascent gradient.

Air or gas bubbles accumulate in lines with an inner diameter of more than 4 mm. If the lines hang down or are directed downwards, **the heater will malfunction while it is operating**.

To prevent the formation of air bubbles, place the white polyamide hoses exactly in the black hose.



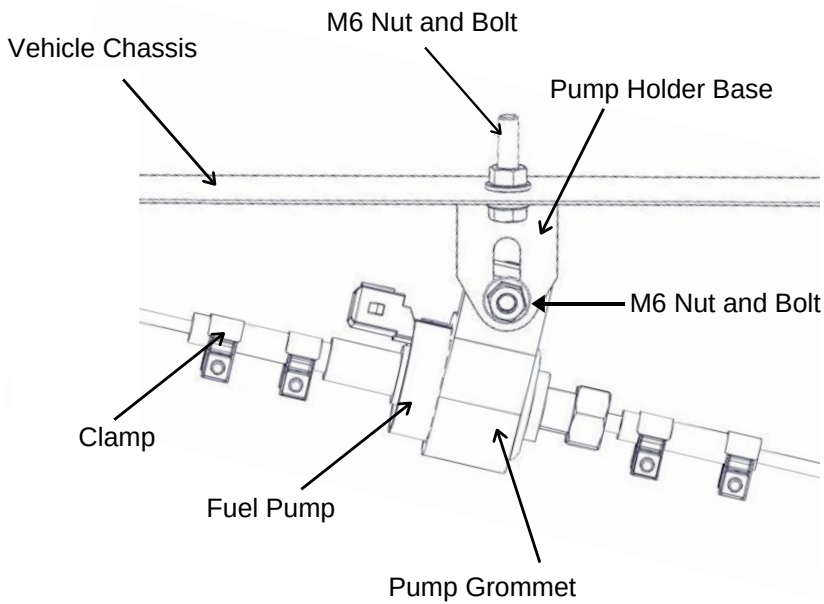
Unsupported fuel lines must be secured to **prevent sagging**.

They must be installed so that they are not damaged by **flying road chips and high temperatures (exhaust line)**.

Fuel lines must be secure in connections using hose clips to **prevent slipping**.

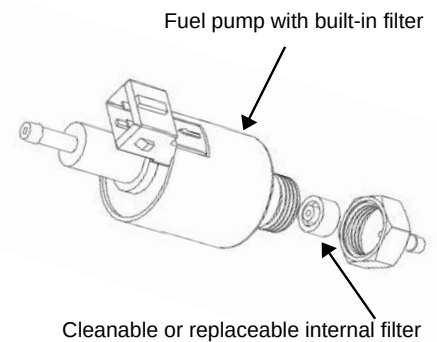
The lines should not be directed downwards from the dosing pump to the heater.

4.4.4 Fuel Dosing Pump Connection



Attention should be paid to the diagrams and images below to connect the fuel lines correctly.

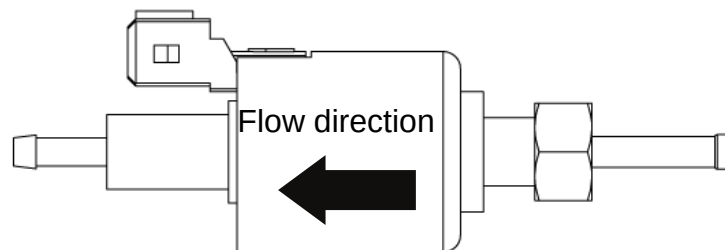
After the connections are completed, **make sure that there are no leaks on the line.**



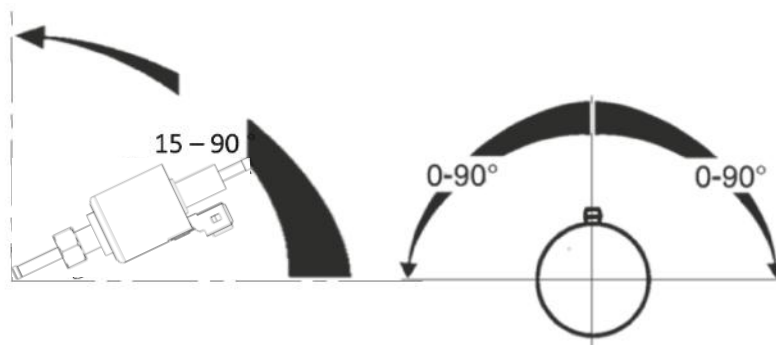
The diesel pump must be installed **together with the vibration damping part. Only original Yilkar parts** should be used for the vibration damping part and plug connections used in the diesel pump.

The diesel pump should be installed as close to the tank as possible and in a cool place.

The diesel pump, electrical connections and fuel lines must be positioned so **as not to be affected by the heat emitted from the vehicle parts.** If necessary, heat shield should be used to prevent heat.



The fuel dosing pump should be mounted with a minimum angle of 15 degrees as shown in the figure below.

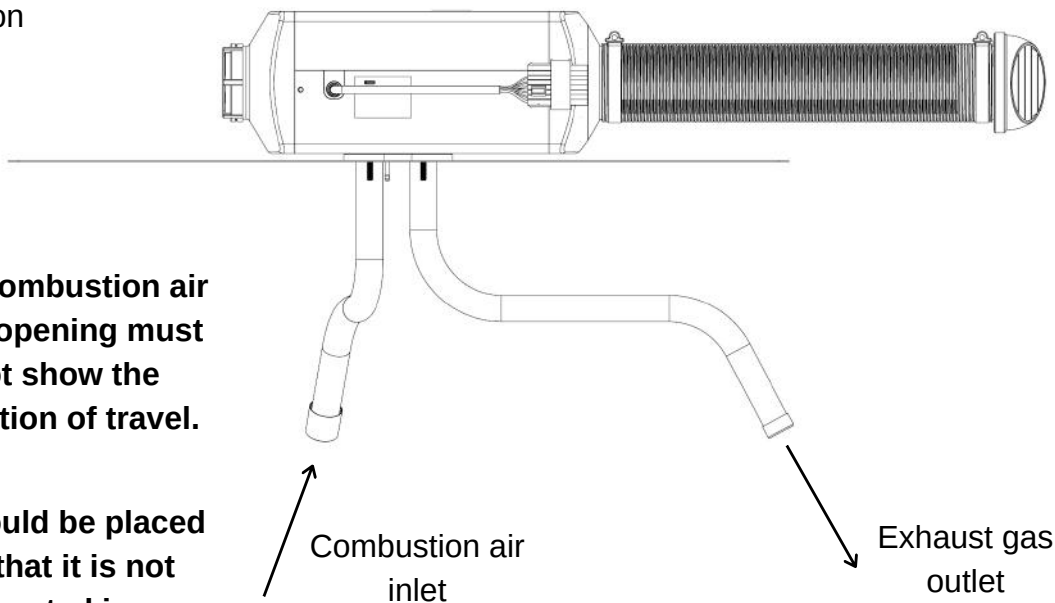


The electrical connector must remain on the top.

4.5 Combustion Air Supply Line

Combustion air cannot be taken from areas used by people under any circumstances.

Driving direction



The combustion air inlet opening must not show the direction of travel.

It should be placed so that it is not obstructed in any way from external factors.

Combustion air inlet

Exhaust gas outlet

Combustion air supply pipe should be used in an area that **will not be affected by external factors (rainwater, mud, pebble, etc.)**.

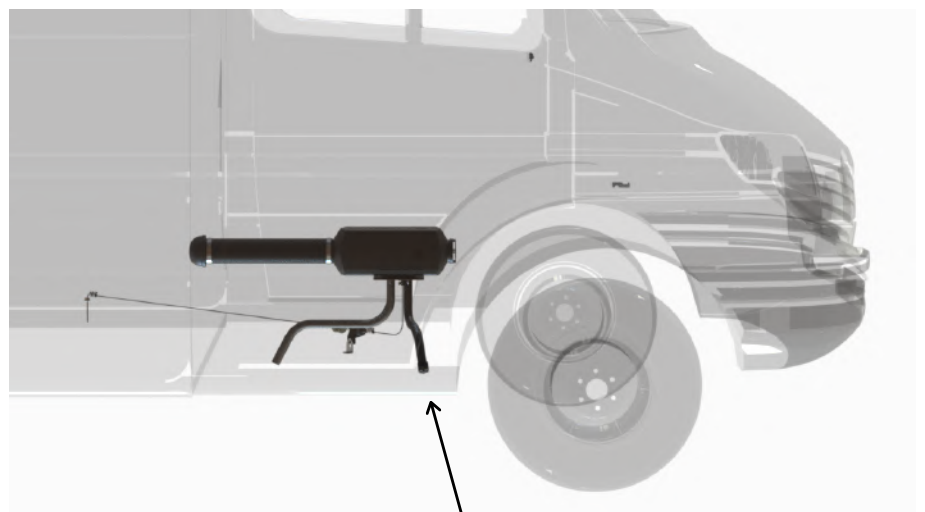
The combustion air supply pipe **must not be below the minimum permitted water level for the vehicle**.

Avoid any crushing and clogging risks.

If possible, hide behind the bumper.

Clogging of the combustion air will cause big problems.

It is not covered by the warranty.

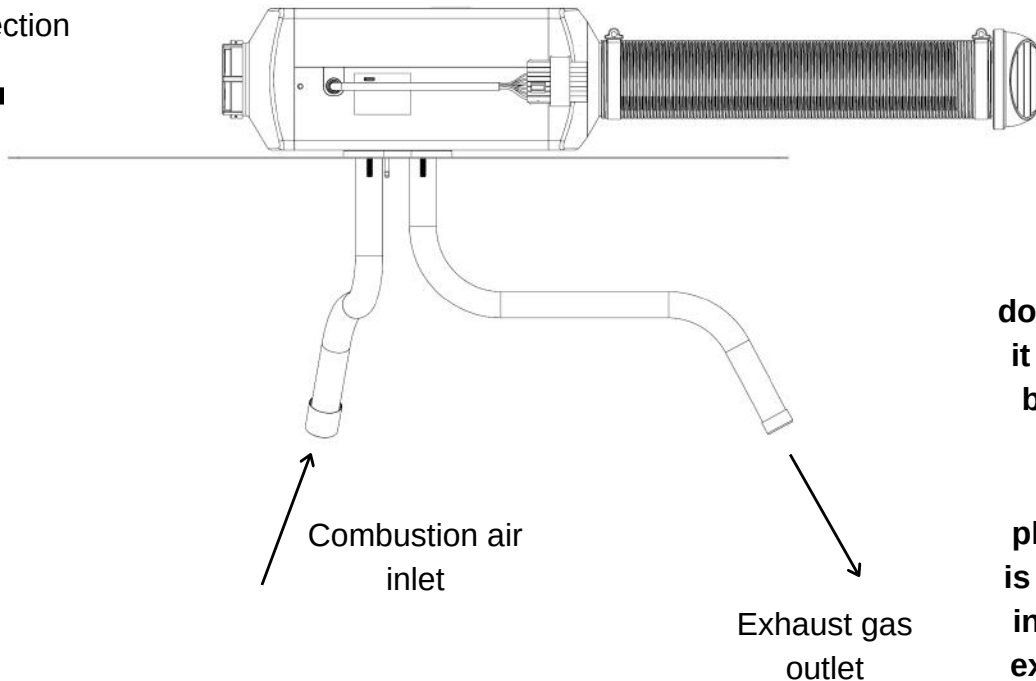


Combustion air inlet

4.6 Exhaust Outlet Line

Combustion air inlet pipe and exhaust pipe should be installed so that **they do not interact with each other.**

Driving direction



It should be mounted downward so that it is not affected by the air flow.

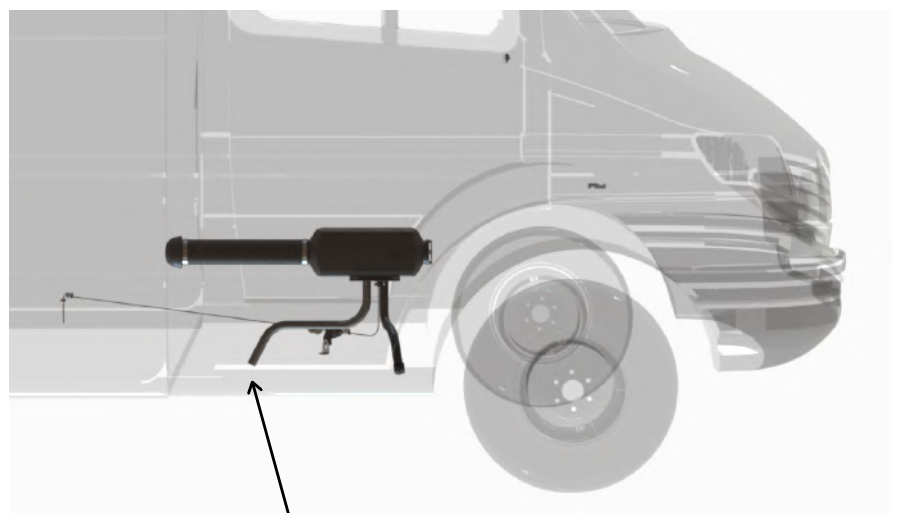
It should be placed so that it is not obstructed in any way from external factors.

The exhaust outlet pipe should be used in an area that **will not be affected by external factors (rainwater, mud, pebble, etc.).**

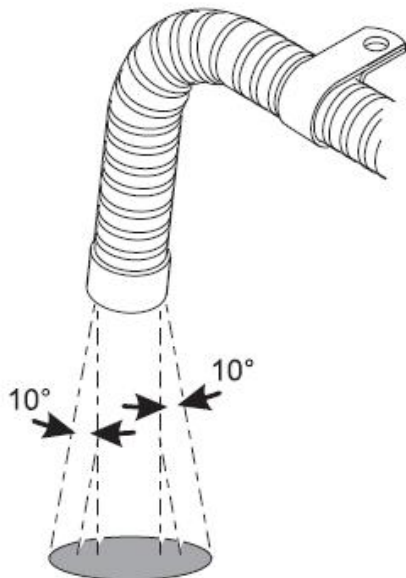
The exhaust outlet pipe **must not be below the minimum permissible water transition level for the vehicle.**

There must be a minimum area of 200 mm between the surface and the exhaust line pipe.

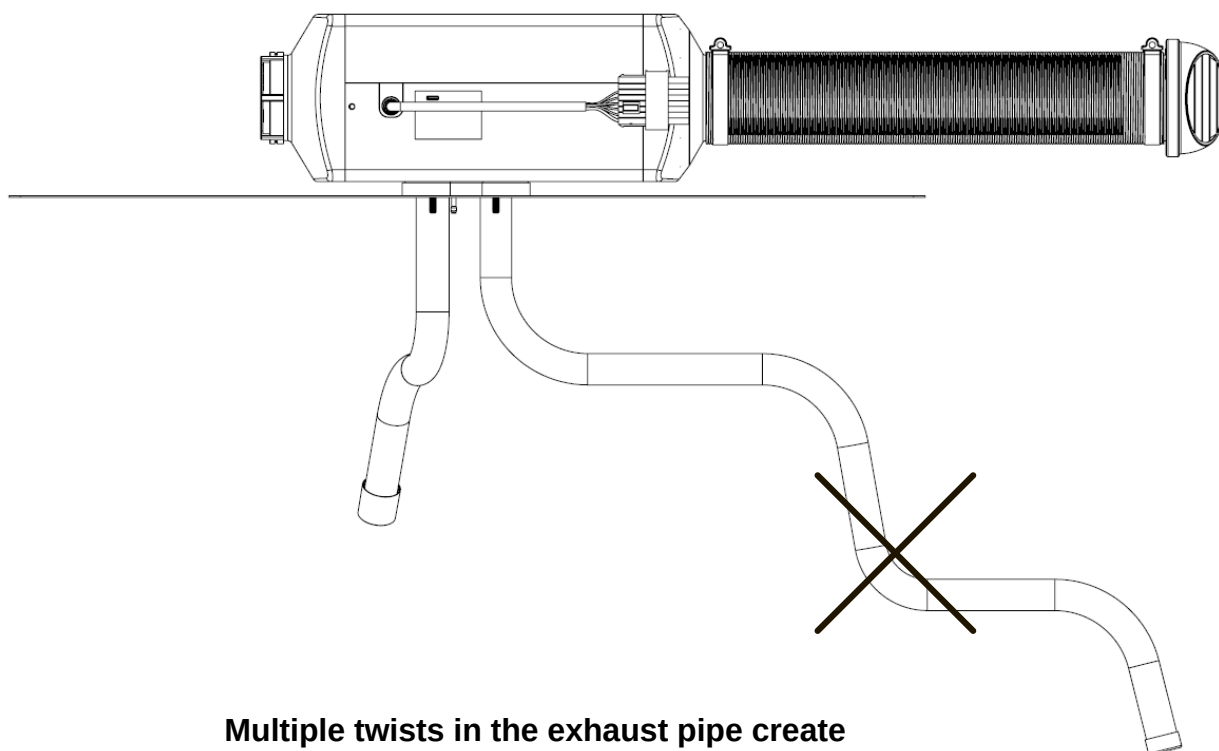
It should not be directed to any surface that creates a fire risk.



Exhaust gas outlet



The exhaust line pipe should be mounted at a $90^\circ \pm 10^\circ$ (max) angle with the surface.

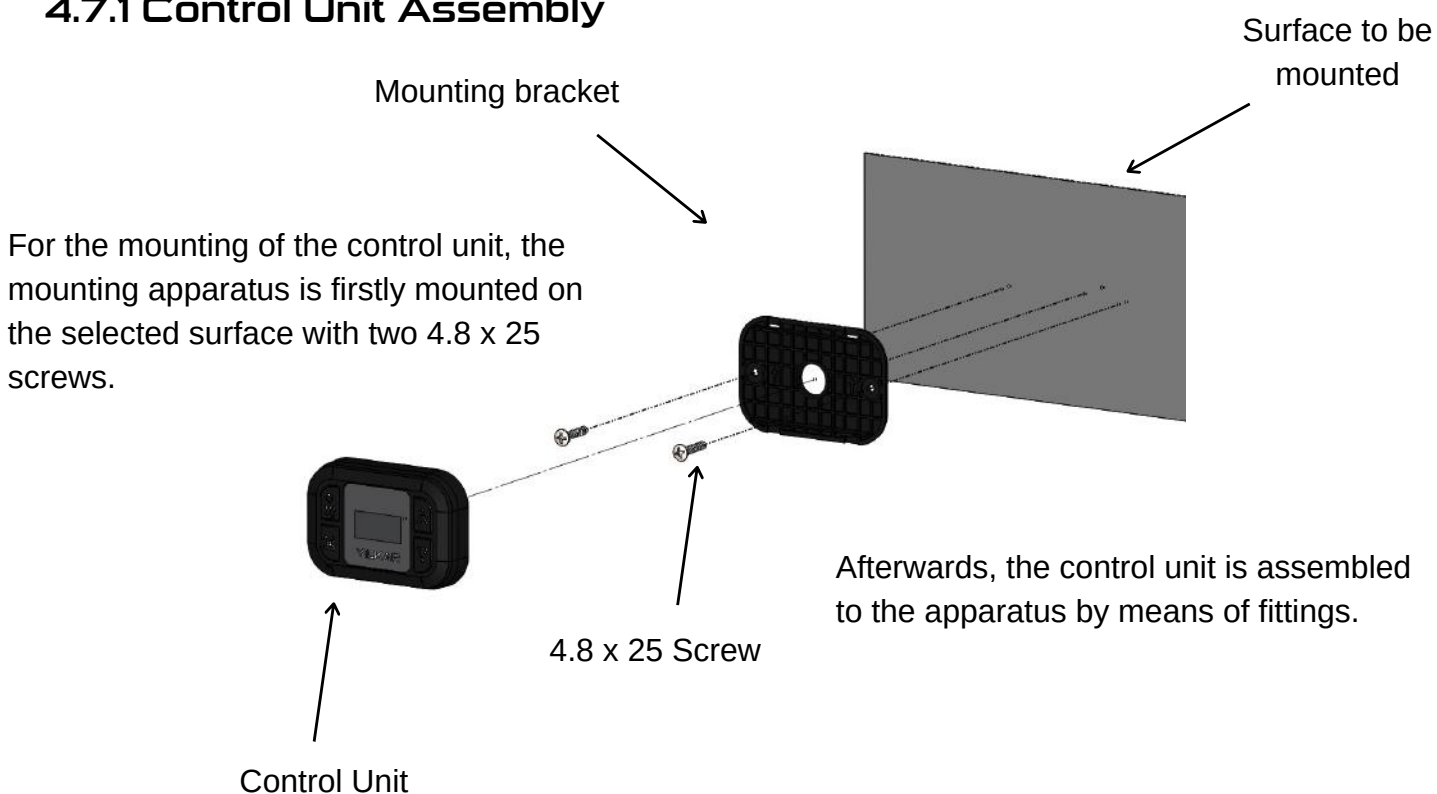


Multiple twists in the exhaust pipe create condensation and negatively affect operation.

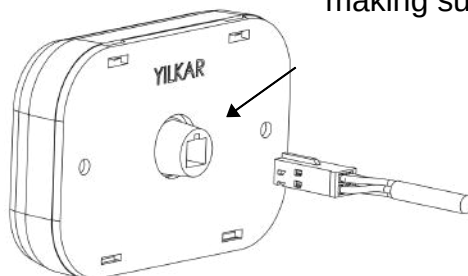
This way the assembly is inappropriate!

4.7 Electrical Connection

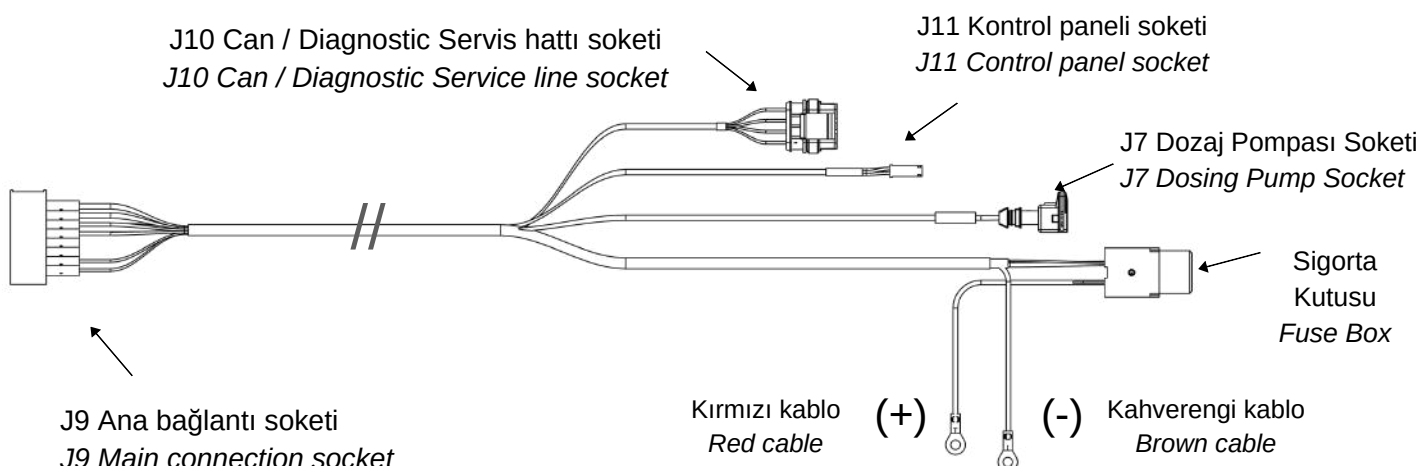
4.7.1 Control Unit Assembly



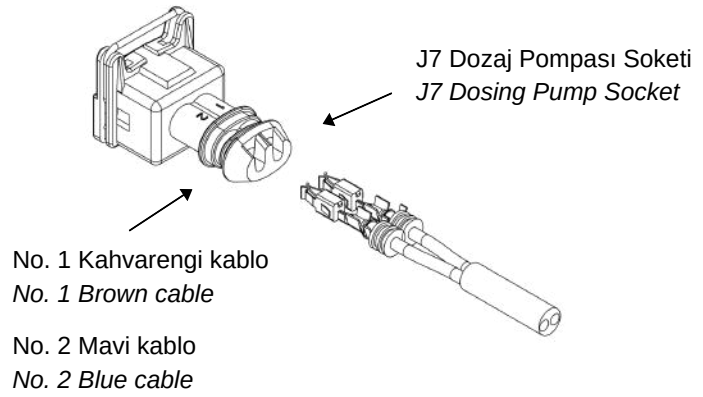
Plug in the J11 jack on the control panel, making sure it is fully seated.



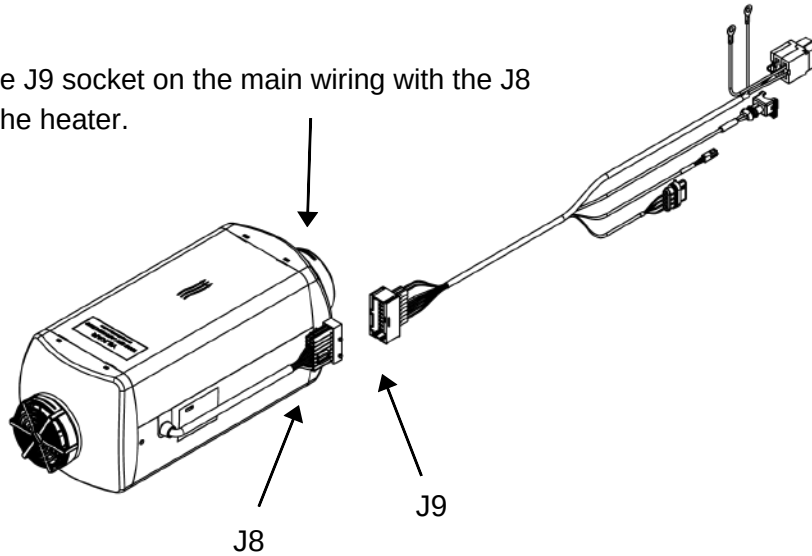
4.7.2 Cable Connection and Circuit Diagram



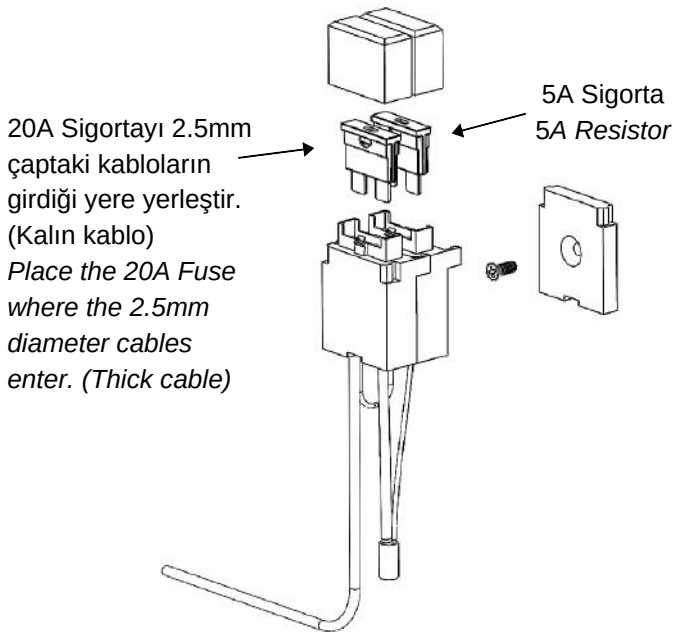
Connect the J7 socket of the fuel dosing pump and its cables after bringing them near the pump. In this way, you can open small gaps on the vehicle and deliver the cable to the pump.



Connect the J9 socket on the main wiring with the J8 socket on the heater.



To protect the heater, an additional fuse terminal must be used. The fuse terminal can be mounted inside the vehicle as shown in the picture.



Install the fuse box in an easily accessible area.

Important! After completing all connections except the fuse, connect the (+) and (-) poles to the battery.

Important! After the whole system is ready, pass the fuses as the last operation.

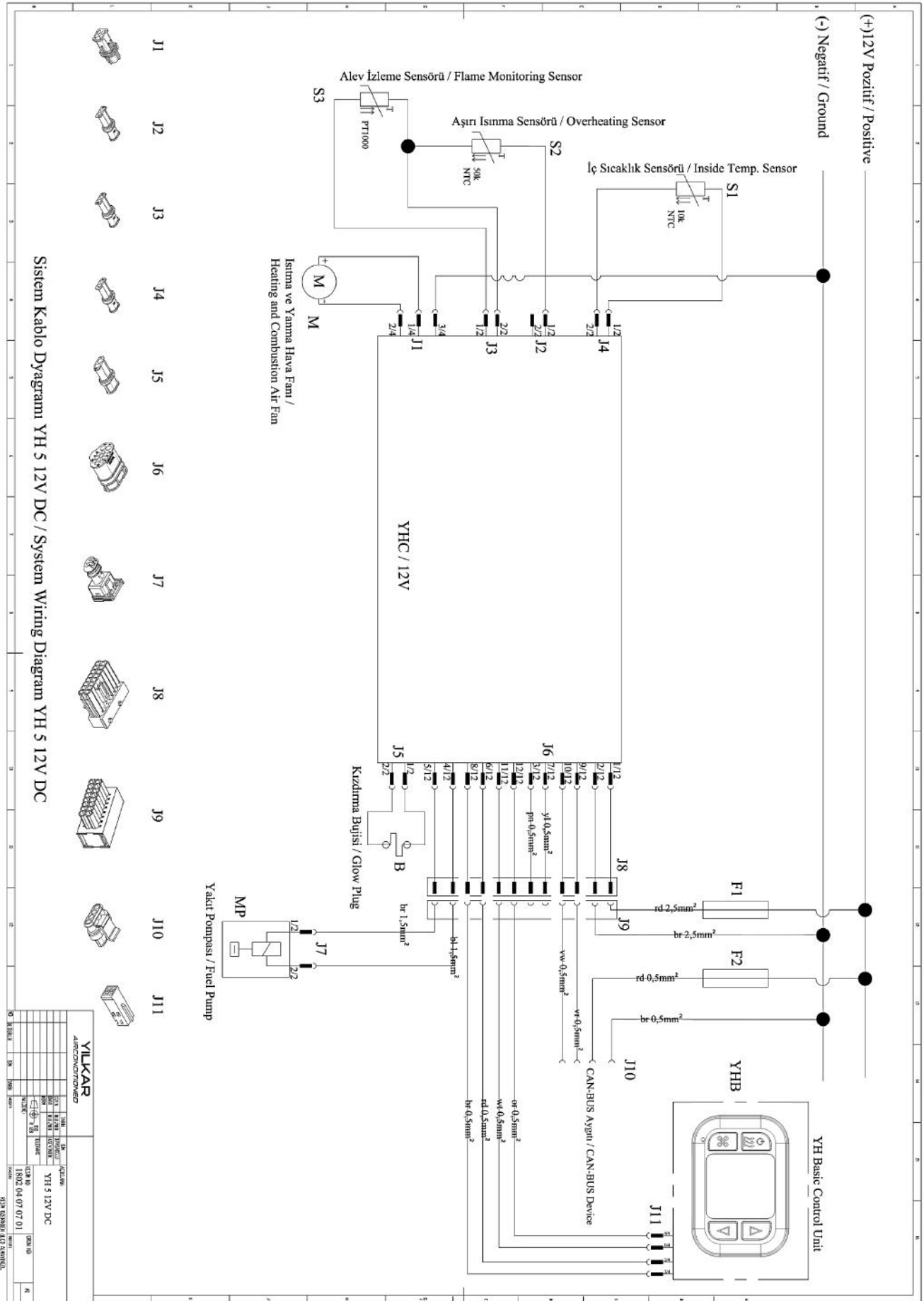
Important :

Connect your heater to the vehicle battery without connecting it to any other supply breaker other than this fuse.

If the power is cut off while the device is running, big problems may occur.

Your device and you may be damaged.

System Wiring Diagram YH 2 - 5 12V / 24V DC



Description**Madde / Item**

Yilkar Heater Controller	YHC
Yilkar Basic Control Unit	YHB
Internal Temperature Sensor	S1
Overheat Sensor	S2
Flame Monitoring Sensor	S3
Glow Plug	B
Fuse @24V 20A , @12V 20A	F1
CAN-BUS Device	F2
Heating and Combustion Fan Motor	M
Metering Pump	MP

Pin Assignments Terminal Connection J6, 12 pin**Description****Cable Diameter and Colour**

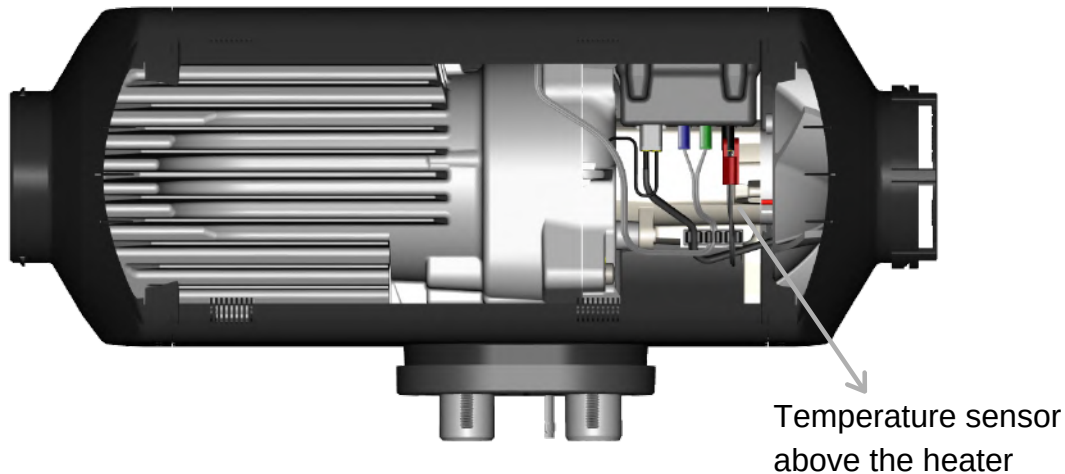
1.Positive (+) Supply 12V/24V	Red 2.50mm ²
2.Negative (-) Supply	Brown 2.50mm ²
3.Empty	Pink 0.50mm ²
4.Fuel Pump Positive Supply	Blue 1.50mm ²
5. Fuel Pump Negative Supply	Brown 1.50mm ²
6.YHB Positive Supply	Red 0.50mm ²
7.Empty	Yellow 0.50mm ²
8.YHB Negative Supply	Brown 0.50mm ²
9.CAN Bus RXD1 Maintenance Diagnostic	Violet Red 0.50mm ²
10.CAN Bus RXD1 Maintenance Diagnostic	Violet White 0.50mm ²
11.RS485 B- SERIAL COMMUNICATION	White 0.50mm ²
12.RS485 A+ Serial Communication	Orange 0.50mm ²

4.7.3 Changing Temperature Control Mode

The air heater comes standard from the factory as a recirculated air mode. The device can be switched to fresh air mode during installation according to need.

4.7.3.1 Indoor Air Recirculation Mode

- In the recirculating air mode, the air to be heated is taken from the interior space.
- The advantage of this is that heating takes place faster due to the more efficient use of heat.
- However, in this mode the humidity is not reduced or the room air is refreshed.
- The button does not need to be put into room thermostat mode.
- The heater uses an integrated temperature sensor.



- The device makes the set adjustment according to the sensor on the air suction side of the air heater.
- Therefore, the air heater will process the set value according to the temperature of the environment where the air inlet is located.

4.7.3.2 Fresh Air Mode

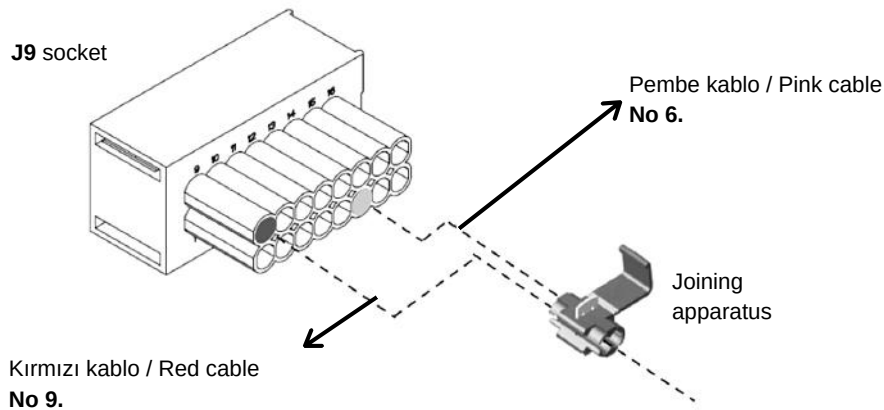
- Cold air is drawn from the outside, heated, and blown into the cabin. This refreshes the cabin air and reduces humidity.
- Make sure the cabins have sufficient ventilation openings! For temperature control, your button must be in room thermostat mode.
- Ventilation is also possible in summer.
- Use cool air directly from dry, clean and odorless, and exhaust-free areas.
- For proper ventilation, make sure inlet diameter = 1.5 x heater hose diameter.
- Otherwise, use an intake hose for outside intake.
- Prevent water from entering the inlet opening.

4.7.3.2.1 Installing the Control Panel in Room Thermostat Mode

- Your device makes the temperature set setting in room thermostat mode according to the temperature sensor on the control unit.
- Therefore, the air heater will process the set values according to the control unit to be placed in the desired environment.
- To switch the device to room thermostat mode, insert the pink cable with the pin in the mounting kit into the No 6. socket on the J9 socket.
- Then connect the red cable on pin 9 with the pink cable via the cable thief apparatus.
- This combination will energize pin 6, triggering the device to operate in-room thermostat mode.
- If you want to take the device out of room thermostat mode, disconnect the red and pink wire and reset the device.



Room thermostat temperature sensor



NOTE!

- To operate in fresh air mode, be sure to turn your knob to room thermostat mode.

5. First Operation of Air Heater

After installing the heater, it must be run several times to fill the fuel line. Until the fuel line is full, the heater may encounter failure for safety reasons. This fault will usually be "E15 Ignition Start Failure". Try restarting the device by resetting the button.

Depending on the length of the fuel line, you may need to do this a few more times. It will take time for the fuel filter to fill. If you install the fuel coming up to the pump by vacuuming from the tank, your heater will run ready to use in a short time.

Run your heater for at least 20 minutes after the appliance is up and running to keep the entire system consistent.

If the device continues to fail and does not start up, check the error codes and take the necessary action.

6. Technical information

The Control Unit is designed for Engine, Diesel Fuel Pump and Glow Plug 12 V and 24 V.

Control Panel and temperature sensor components are not voltage dependent.

Permissible ambient temperatures

Operation: -40°C to $+40^{\circ}\text{C}$

Storage: -40°C to $+90^{\circ}\text{C}$

Diesel fuel specified by the manufacturer according to DIN EN590 should be used. The use of additives has no known adverse effects. If fuel is taken from the vehicle tank, follow the additional instructions provided by the vehicle manufacturer.

HEATER	YH 2	YH 5
Heating Performance (kW)	0.9 - 2.5	1.0 - 5.0
Fuel Type	Diesel	Diesel
Fuel Consumption (l / h)	0.072 - 0.26	0.1 - 0.48
Operating Voltage (V)	12-24	12-24
Operating Voltage Range (V)	10,5 - 16 / 21 - 30	10,5 - 16 / 21 - 30
Operating Temperature ($^{\circ}\text{C}$)	-40 ile +40	-40 ile +40
Setting range for indoor temperature ($^{\circ}\text{C}$)	+10 ... +35	+10 ... +35
CO2 in exhaust gas (permitted function range) (%)	5.5 10	5.5 10
Dimensions (Length * Width * Height) (mm)	320*130*150	400*140*180
Weight (kg)	3	5.2

Warning!

The installation instructions must be read and followed carefully before installing the heater and operating the device. If improper installation or work is done or determined to be done, the regulations will be invalid and YILKAR company will not take any responsibility.

7. Error codes

E 01 : Glow Plug Open Circuit

Cause: The cable may be cut or the socket may be disconnected. The glow plug may be defective or broken.

Device Response: When the device sees the error, it wants to switch to stop mode. If the system is hot, it will operate cooling mode before stopping.

Troubleshooting:

- * Check glow plug cable and sockets.
- * Remove the spark plug and check the internal resistance test.
 - YH 12 Volts - $0.6 \Omega + - 0.1 \Omega$
 - YH 24 Volts - $1.6 \Omega + - 0.2 \Omega$
- * If the resistance values are not within this range, replace the glow plug.
- * Reset the device from the button or disconnect the power supply and then connect again.

E 02 : Glow Plug High Current

Cause: Cable may be cut or short-circuited.

Device Response: When the device sees the error, it wants to switch to stop mode, if the system is hot, it will operate cooling mode before stopping.

Troubleshooting:

- * Check glow plug cable and sockets.
- * Remove the glow plug and check it by performing a current test.
 - 8 volts - $7.8A \pm 1.5A @ 20^\circ C$
 - 18 volts - $5.2A \pm 0.5A @ 20^\circ C$
- * If the values are not in this range; Replace the glow plug.
- * If no problems are observed in the cable, sockets and current test, replace the YHC.
- * Reset the device from the button or disconnect the system from the power supply and connect again.

E 03 : Fuel Pump Open Circuit

Cause: The cable may be cut or the socket may be disconnected. The fuel pump may have failed.

Device Response: If the system detects an error while in the stop mode, the system will not operate and an error will appear on the screen. If the pump is in an open state while the system is running, the system will likely go into stop mode by cooling to detect that the flame has gone out (E19) or that the combustion has not started (E15).

Troubleshooting:

- * Check the fuel pump cable and connectors.
- * Disconnect the fuel pump connector (J7) and measure the resistance value of the fuel pump.
 - 12v pump - $5 \Omega \pm 0.5 \Omega$
 - 24v pump - $20.8 \Omega \pm 0.5 \Omega$
 - If the resistance does not match, replace the fuel pump.
 - If the resistance is correct, reconnect the fuel pump.
- * YH Disconnect the external connector J8-J9 and measure the resistance between pins 3 and 4 on J9 if it is OK (approx. 2Ω); Replace the YHC.
- * Reset the device from the button or disconnect the system from the power supply and connect again.

E 04 : Fuel Pump High Current

Cause: Cable may be cut or short-circuited.

Device Response: If the system detects an error while in the stop mode, the system will not operate and an error will appear on the screen. If the pump is short-circuited while the system is running, the system will likely go into stop mode by cooling to detect that the flame has gone out (E19) or that the combustion has not started (E15).

Troubleshooting:

- * Check the fuel pump cable and connectors.
- * Disconnect the fuel pump connector, if fault code E03 (Fuel Pump Open Circuit) is displayed, the fuel pump is faulty. Replace the fuel pump.
- * If the fault code E04 remains the same, disconnect the connector YH External connector J8-J9 and check that pin 3 (blue wire) on J9 is shorted to ground (pin 1) to the fuel pump. If it is OK, replace YHC.

E 05 : Blower Motor Open Circuit

Cause: The cable may be cut or the socket may be disconnected. The fan motor may have failed.

Device Response: If the system detects an error while in the stop mode, the system will not operate and an error will appear on the screen. If the fan motor is open while the system is running, the system will likely go into stop mode by cooling to detect that the flame has gone out (E19), that the combustion has not started (E15), or that the fan will detect a malfunction.

Troubleshooting:

- * Check the fan motor cable and sockets.
- * Unplug the fan motor cable from the YHC and perform a resistance test. If the resistance test is smooth; Replace the YHC.
- * Reset the device from the button or disconnect the system from the power supply and connect again.

E 06 : Blower Motor High Current

Cause: Cable may be cut or short-circuited. If any part enters the suction impeller side while the device is operating, this malfunction may occur as a result of the fan's current rise if an impeller prevents rotation of the impeller. If the magnetic field reader on the YHC is prevented from seeing the impeller, this fault may occur as the current will rise again.

Device Response: If the system detects an error while in the stop mode, the system will not operate and an error will appear on the screen. If the fan motor overcurrent detection occurs while the system is running, the system will go to stop mode.

Troubleshooting:

- * Check the fan motor cable, sockets, and device impeller to prevent operation.
- * Apply current test to the fan motor. To do so, pull the socket out of the main control card
 - Apply 8v voltage to the fan motor for 12v, 18v for 24v, and measure the current strength after 40 seconds.
 - Current strength = <6A - Fan motor is OK. Replace the YHC.
 - Current > 6A - Replace fan.
- * Reset the device from the button or de-energize the system. Restart the device if the error is corrected and the system will continue to run smoothly.

E 07 : Indoor Temperature Sensor Open Circuit

Cause: The cable may be cut or the socket may be disconnected. The indoor temperature sensor may have failed.

Device Response: When the device sees the error, it wants to switch to stop mode.

Troubleshooting:

- * Check the internal temperature sensor cable and sockets.
- * Remove the internal temperature sensor and check by applying resistance test.
If the internal resistance is $> 15K\Omega$ değiştir, replace the internal temperature sensor.
- * If the resistance test is OK, replace the YHC.
- * Reset the device from the button or disconnect the system from the power supply and connect again.

E 08 : Flame Monitoring Sensor Open Circuit

Cause: The cable may be cut or the socket may be disconnected. The flame monitoring sensor may have failed.

Device Response: When the device sees the error, it wants to switch to stop mode.

Troubleshooting:

- * Check the internal temperature sensor cable and sockets.
- * Remove the internal temperature sensor and check by applying resistance test.
If the internal resistance is $> 70K\Omega$, replace the flame monitoring sensor. @ 20 ° C
- * If the resistance test is OK, replace the YHC.
- * Reset the device from the button or disconnect the system from the power supply and connect again.

E 09 : Overheating Sensor Open Circuit

Cause: The cable may be cut or the socket may be disconnected. The overheating sensor may have failed.

Device Response: When the device sees the error, it wants to switch to stop mode.

Troubleshooting:

- * Check the internal temperature sensor cable and sockets.
- * Remove the internal temperature sensor and check by applying resistance test.
If the ohmic resistance is $> 1200 \Omega$, replace the overheating sensor. @ 20 ° C
- * If the resistance test is OK, replace the YHC.
- * Reset the device from the button or disconnect the system from the power supply and connect again.

E 10 : Indoor Air Temperature Sensor High Current

Cause: Cable may be cut or short-circuited.

Device Response: When the device sees the error, it wants to switch to stop mode. If the system is hot, it will operate cooling mode before stopping.

Troubleshooting:

- * Check the internal temperature sensor cable and sockets.
- * Disconnect the internal temperature sensor connector, and reset the device from the button. If the fault code E07 (Internal Temperature Sensor Open Circuit) is displayed, the internal temperature sensor is faulty. Replace the internal temperature sensor.
- * Or remove the internal temperature sensor and check by applying resistance test.
If the internal resistance is too low (about 0), there is a short circuit. Replace the internal temperature sensor.
- * If the resistance test is OK, replace the YHC.
- * Reset the device from the button or disconnect the power supply and then connect again.

E 11 : Flame Monitoring Sensor High Current

Cause: Cable may be cut or short-circuited.

Device Response: When the device sees the error, it wants to switch to stop mode. If the system is hot, it will operate cooling mode before stopping.

Troubleshooting:

- * Check the flame monitoring sensor cable and sockets.
- * Disconnect the flame monitoring sensor socket, and reset the device from the button. If the fault code E08 (Flame Monitoring Sensor Open Circuit) is displayed, the flame monitoring sensor is faulty. Replace the flame monitoring sensor.
- * Or remove the flame monitoring sensor and check by applying resistance test.
 - If the internal resistance is too low, there is a short circuit. Replace the flame monitoring sensor.
- * If the resistance test is OK, replace the YHC.
- * Reset the device from the button or disconnect the power supply and then connect again.

E 12 : Overheat Sensor High Current

Cause: Cable may be cut or short-circuited.

Device Response: When the device sees the error, it wants to switch to stop mode. If the system is hot, it will operate cooling mode before stopping.

Troubleshooting:

- * Check overheating sensor cable and sockets.
- * Disconnect the overheating sensor connector, and reset the device from the button. If the fault code E09 (Overheating Sensor Open Circuit) is displayed, the overheating sensor is faulty. Replace the overheating sensor.
- * Or remove the overheating sensor and check it by performing a resistance test.
 - There is a short circuit if the ohmic resistance is too low. Replace the overheating sensor.
- * If the resistance test is OK, replace the YHC.
- * Reset the device from the button or disconnect the power supply and then connect again.

E 13 : High Voltage Failure

Cause: The voltage increases to 30 volts for 24-volt devices and 15 volts for 12-volt devices and if the supply is present for more than 20 seconds, the device detects high voltage failure.

Device Response: If the device detects this fault in stop mode, it will not allow the system to operate if the voltage drops and becomes operational, the error goes away automatically and the system can be started. If such an error occurs while the device is running, the device will send itself to the stop mode by cooling and the error will remain on the screen.

Troubleshooting:

- * Check that the supply voltage from the vehicle to the system is within the appropriate range.
 - YH 24v - Supply voltage < 30v.
 - YH 12v - Supply voltage < 15v.
- * If the supply voltage is appropriate, reset the device from the button or disconnect the power supply and then connect again.

E 14 : Low Voltage Failure

Cause: The voltage drops below 21 volts for 24-volt devices and less than 10.5 volts for 12-volt devices, and the device detects a low voltage failure if the supply voltage is present for more than 20 seconds.

Device Response: If the device detects this fault in stop mode, it does not allow the system to operate if the voltage rises and becomes operational, the error goes away automatically and the system can be started. If such an error occurs while the device is running, the device will send itself to the stop mode by cooling and the error will remain on the screen.

Troubleshooting:

- * Check that the supply voltage from the vehicle to the system is within the appropriate range.
 - YH 24v - Supply voltage > 21v.
 - YH 12v - Supply voltage > 10.5v.
- * The voltage on the vehicle battery must not differ from the voltage on the J9 connector. If this is the case, please note that the "+" terminal of the battery is in contact with oxidation or contact.
- * If the supply voltage is appropriate, reset the device from the button or disconnect the power supply and then connect again.

E 15 : Ignition Start Failure

Cause: The fuel tank may be out of fuel, the fuel hose may be clogged, the exhaust hose may be clogged, or the combustion air intake hose may be clogged. The glow plug may have failed and the fault could not be detected electrically.

Device Response: If the device does not detect combustion in the combustion chamber shortly after it starts working, it tries to start the combustion again after cooling for a while. If it encounters the same situation 2 times in a row, it will give the error.

Troubleshooting:

- * Make sure the exhaust outlet and combustion air intake hoses are not blocked or improperly installed.
- * Make sure there is fuel in the fuel tank.
- * Make sure the fuel hose is not blocked.
- * Make sure glow plug is working.
- * Try to start the device after refueling the fuel tank, if the device does not work in 2 attempts, it will give the same error again, reset it from the button or disconnect the power supply and then connect again.

E 16 : Overheating Failure

Cause: The device may have overheated in any way during operation. The temperature sensor on the housing or the temperature sensor in the suction line may be detecting temperatures that are higher than required. If the power is cut off for any reason while the system is operating, this may occur when the power is turned on again.

Device Response: When the device detects this error, it will go into stop mode by cooling if it is working. It will clear the error if the device is reset or if the power is supplied and reconnected. If this error occurs when the device is de-energized and turned on again, all the sensors on the device will detect high temperature and the error will be displayed and the error will remain on the screen until the reset is made with the button.

Troubleshooting:

- * Make sure that there are no airflow obstructions in the air inlets and outlets of the device.
- * Make sure that the pipe length between the device and the blowing grille is within the standards.
- * Check the cables and sockets of the temperature sensors on the device.
- * If a problem is not observed, reset the device from the button or disconnect the power supply and then connect again.

E 17 : Control Unit Communication Failure

Cause: Deformation may occur in the cables that the device communicates with the control unit. There may be a failure in the YHC or control panel.

Device Response: When the device detects this error, it will go into stop mode by cooling if it is working.

Troubleshooting:

- * Check the cables and sockets where the device communicates with the control unit.
- * If there are no problems, replace the control unit and perform the necessary repair if there is deformation in the cables or sockets.
- * **The device cannot be reset from the control panel !!** Power down the system and give it again.

E 18 : Fan Operating Failure

Cause: While the device is operating, an element that prevents the operation of the fan may have entered the device. The magnetic sensor may have malfunctioned. If the device is intervened, the distance between the outside air impeller and the holder T plastic may be incorrectly set. There may be elements that impede the operation of the propeller that delivers air to the combustion chamber. For similar reasons, since the fan motor tries to maintain its operating speed, the current it uses may increase and the device may see fan motor high current failure.

Device Response: When the device detects this error, it will switch to stop mode if it is working.

Troubleshooting:

- * Make sure that no external elements get inside the device.
- * Ensure that the distance between the outside air impeller and the holder T plastic is within the standards.
- * Make sure that the YHC is in the correct position.
- * Be sure to reset the device from the button or disconnect the system from the power supply and connect again.

E 19 : Combustion Stop Failure

Cause: The fuel tank may be out of fuel or the fuel hose may be clogged. The combustion air intake or exhaust outlet may be clogged or deformed. The exhaust line or indoor air intake line may be improperly installed, with with inverse airflow into the device.

Device Response: If the device is working when it detects this error, it will switch to stop mode by cooling.

Troubleshooting:

- * Make sure the exhaust outlet and combustion air intake hoses are not blocked or improperly installed.
- * Make sure there is fuel in the fuel tank.
- * Make sure the fuel hose is not blocked.
- * Try to start the device after refueling the fuel tank, if the device does not work in 2 attempts, it will give the same error again, reset it from the button or disconnect the system from the power supply and connect again.

E 20 : Air Blockage Failure

Cause: Occlusion may occur on the air intake side or the outlet side during operation. There may be a detection problem with the flame monitoring or overheating sensor.

Device Response: If the device is working when it detects this error, it will switch to stop mode by cooling.

Troubleshooting:

- * Make sure there is no blockage in the air intake and outlet of the device.
- * After making sure of these situations, reset the device from the button or disconnect the system from the power supply and connect again.

E 21 : EEPROM Failure

Cause: YHC fault may have occurred.

Device Response: If the device is working when it detects this error, it will switch to stop mode by cooling.

Troubleshooting: Replace YHC. After replacement, reset the device from the button or disconnect the system from the power supply and connect again.

E 22 : Control Unit Temperature Sensor Failure (Opsiyonel)

Cause: If the system is operated in room thermostat mode, there may be a malfunction of the temperature sensor on the control unit.

Device Response: If the device is working when it detects this error, it will switch to stop mode by cooling.

Troubleshooting:

- * Replace the control unit.
- * After replacement, reset the device from the button or disconnect the system from the power supply and connect again.

E 23 : Glow Plug Does Not Glow

Cause: The spark plug may not be sufficiently heated. The spark plug may be making an open circuit. A cable with a thickness of less than 2.5 mm may have been used as the energy supply cable. If the energy supply cables are attached, the joint may be rusted or loosely connected. Although the battery voltage seems appropriate, it may be making a sudden voltage drop at the time of power demand.

Device Response: When the device detects this error, it does not work and stops.

Troubleshooting:

- *Check the spark plug wire, on-battery connection and battery voltage.
 - *Check whether there are loose connections and whether the cables are min 2.5 mm thick.
 - * Disassemble the spark plug and check if there is any flashing.
 - *Check by removing the spark plug and performing an internal resistance test.
- YH 12 Volt – $0.6 \Omega \pm 0.1 \Omega$
YH 24 Volt – $1.6 \Omega \pm 0.2 \Omega$
- *If the values are not in this range, replace the spark plug if you are sure of the supply voltage and wiring.

E 24 : Power Cut Failure While Device is Working

Cause: If the heater supply energy is cut while the heater is running and the spark plug is active, this fault appears when the device is turned on again.

Device Response: When the device detects this error, it does not work and stops.

Troubleshooting:

- *Check whether there is a loose connection in the heater energy supply line and whether the cables are min 2.5 mm thick.
- *Make sure that the proper value fuse is installed in the fuse box.
- *Make sure that there is no breaker switch between the battery and the battery.
- *After making sure of these conditions, reset the device from the button or cut the power of the system and give it again.

YILKAR

Vehicle Heating Cooling and Ventilation Systems

Phone : +90 224 215 53 28 (pbx)

Fax : +90 224 215 99 24

Address : K   kbalıklı Mah. 580.Sok

No:6 Osmangazi / BURSA / TURKEY

www.yilkarklima.com